

BRAMA GARAŻOWA SEGMENTOWA UNIPRO PLUS A



WIŚNIOWSKI

(PL - 1/1) • (EU - 1/2)
INSTRUKCJA ORYGINALNA

Instrukcja Instalowania i Obsługi



EN

Technical documentation
Assembly and Operating Instructions
Sectional garage door UniPro Plus A / PART 1
Technical description - go to PART 2 (EU - 2/2)

CS

Technická dokumentace
Návod k instalaci a obsluze
Sekční garážová vrata UniPro Plus A / ČÁST 1
Technický popis - přejděte na ČÁST 2 (EU - 2/2)

HR

Tehnička dokumentacija
Instrukcija za Instalaciju i Rukovanje
Segmentna garažna vrata UniPro Plus A / DIO 1
Tehnički opis - otići na 2. DIO (EU - 2/2)

DE

Technische Dokumentation
Montage und Bedienungsanleitung
Garagensektionaltor UniPro Plus A / TEIL 1
Technische Beschreibung - siehe TEIL 2 (EU - 2/2)

FI

Tekniset asiakirjat
Asennus- ja käyttöohjeet
Autotallin lamellinosto-ovi UniPro Plus A / OSA 1
Tekniset tiedot - katso OSA 2 (EU - 2/2)

SK

Technická dokumentácia
Návod na montáž a obsluhu
Segmentová garážová brána UniPro Plus A
/ ČASŤ 1
Technický popis - prejdite na ČASŤ 2 (EU - 2/2)

FR

Dossier technique
Notice de Montage et de Fonctionnement
Porte de garage sectionnelle UniPro Plus A / PART 1
Descriptif technique - voir PART 2 (EU - 2/2)

DA

Teknisk dokumentation
Monterings- og betjeningsvejledning
Garage ledhejseport UniPro PLUS A / DEL 1
Teknisk beskrivelse - se DEL 2 (EU - 2/2)

RU

Техническая документация
Инструкция по монтажу и эксплуатации
Гаражные секционные ворота UniPro Plus A / ЧАСТЬ 1
Техническое описание - смотри ЧАСТЬ 2 (EU - 2/2)

SV

Teknisk dokumentation
Monterings och Funktions Instruktioner
Sektioneråd garage port UniPro Plus A / DEL 1
Teknisk beskrivning - gå till DEL 2 (EU - 2/2)



SPIS TREŚCI:

1. Informacje ogólne	2
2. Terminy i definicje	2
3. Objaśnienia symboli	2
4. Zalecenia montażowe	3
5. Wymagane warunki montażu	3
6. Instrukcja instalowania SN Plus A	3
7. Zasady napinania sprężyn naciągowych Plus A	3
8. Dodatkowe wymagania	4
9. Ochrona środowiska	4
10. Demontaż bramy SN	4
11. Instrukcja obsługi i konserwacji	4
12. Ważne informacje i uwagi	4
13. Informacje dotyczące zabronionego używania bramy	4
14. Instrukcja obsługi bramy	4
15. Zakres warunków środowiskowych, dla których jest przeznaczona brama ...	5
16. Instrukcja bieżących konserwacji	5
17. Ograniczenia w stosowaniu bramy	5
18. Najczęściej zadawane pytania	7

[A000001] 1. INFORMACJE OGÓLNE

Montaż oraz regulacji bramy może dokonać co najmniej osoba KOMPETENTNA.

[C000025] Brama garażowa segmentowa UniPro jest przeznaczona do użytku w zabudowie jednorodzinnej.

[B000001] Brama jest wyrobem ocieplonym przeznaczonym do zabudowy wewnątrz pomieszczenia.

[B000092] Przestrzeń potrzebna do zamontowania bramy musi być wolna od wszelkiego rodzaju rur, przewodów itp.

[A000002] Niniejsza Instrukcja Instalowania jest dokumentacją przeznaczoną dla Profesjonalnych Instalatorów lub Osób Kompetentnych. Zawiera ona niezbędne informacje gwarantujące bezpieczne instalowanie bramy.

Bramę i jej oddzielne elementy składowe należy instalować zgodnie z Instrukcją Instalowania i Obsługi dostarczoną przez "WIŚNIEWSKI" Sp. z o.o. S.K.A.

Do instalowania bramy należy stosować tylko oryginalne elementy mocujące dostarczone wraz z bramą.

Przed przystąpieniem do prac montażowych należy zapoznać się z całą instrukcją. Proszę przeczytać uważnie niniejszą instrukcję i stosować się do jej zaleceń. Prawidłowe działanie bramy jest uzależnione w znacznym stopniu od poprawnego jej zainstalowania.

Instrukcja obejmuje montaż bramy z wyposażeniem standardowym oraz elementami wyposażenia opcjonalnego. Zakres wyposażenia standardowego i opcjonalnego opisany jest w ofercie handlowej.

[B000024] Opakowanie bramy przeznaczone jest wyłącznie do zabezpieczenia podczas transportu.

Zapakowane bramy nie mogą być wystawione na niekorzystne oddziaływanie warunków atmosferycznych. Należy je przechowywać na utwardzonej, suchej powierzchni (powierzchnia płaska, pozioma, nie zmieniająca swoich właściwości pod wpływem czynników wewnętrznych), w pomieszczeniach zamkniętych, suchych i przewiewnych, w miejscu gdzie nie będą one narażone na działanie wszelakich innych czynników zewnętrznych, mogących powodować pogorszenie stanu przechowywanych bram, podzespołów oraz opakowań. Niedopuszczalne jest magazynowanie i przechowywanie bram w pomieszczeniach zawilgoconych, zawierających opary szkodliwe dla powłok lakierniczych i cynkowych.

[B000025] Na okres składowania szczelne opakowanie foliowe musi być rozszczelnione, aby uniknąć niekorzystnych zmian mikroklimatu wewnątrz opakowania, co w konsekwencji może prowadzić do uszkodzenia powłoki lakierniczej i cynkowej.

[B000002] Rodzaj i struktura materiału budowlanego, do którego będą mocowane bramy w sposób zasadniczy decyduje o wyborze elementów mocujących. Dostarczane standardowo w komplecie wraz z bramą kołki rozporowe są przeznaczone do zamocowania w materiałach pełnych o zbitej strukturze (np. beton, cegła pełna). W przypadku montażu bram do innych materiałów konieczna jest zamiana elementów mocujących na inne, odpowiednie do mocowania w materiałach z jakich wykonane są ściany i strop. W tym celu montażysta musi posłużyć się wytycznymi doboru elementów mocujących dostarczonymi przez ich producenta.

[B000028] Szyby stosowane w przeszkleniach (okienka, profile aluminiowe przeszklone) wykonane są z tworzywa sztucznego. Naturalną właściwością szymb z tworzywa sztucznego jest pochłanianie wilgotności z powietrza, co w zmieniających warunkach pogodowych może doprowadzić do przejściowego wytrącania się i osadzania pary wewnątrz przeszklenia. Roszenie się profili aluminiowych szymb jest zjawiskiem naturalnym i nie podlega roszczeniom reklamacyjnym.

[C000094] Profile aluminiowe stosowane w bramach wykonane są z profili bez przegrody termicznej. Roszenie się profili aluminiowych jest zjawiskiem naturalnym i nie podlega roszczeniom reklamacyjnym.

[A000050] Rysunki poglądowe mogą różnić się co do szczegółów wykonania. W niezbędnych przypadkach szczegóły te są pokazane na oddzielnych rysunkach.

Instrukcja zawiera niezbędne informacje, gwarantujące bezpieczny montaż i użytkowanie, a także właściwą konserwację bramy.

Przy montażu należy przestrzegać przepisów BHP dotyczących prac: montażowych, ślusarskich, prowadzonych elektronarzędziami w zależności od zastosowanej technologii montażu, oraz należy uwzględnić obowiązujące normy, przepisy i odnośną dokumentację budowy.

Podczas prac remontowych bramę należy zabezpieczyć przed odpryskami tynku, cementu, gipsu, które to mogą pozostawić plamy.

Instrukcja Instalowania i Obsługi jest dokumentacją przeznaczoną dla właściciela bramy. Po zakończeniu montażu należy ją przekazać właścicielowi. Instrukcję należy zabezpieczyć przed zniszczeniem i starannie przechowywać. Gdy do montażu bramy zostaną wykorzystane elementy dostarczone przez różnych producentów lub dostawców, instalujący bramę uważany jest za jej producenta, zgodnie z normą europejską EN 13241-1.

Nie można przerabiać lub usuwać żadnych elementów bramy. Może to spowodować uszkodzenie części, zapewniających jej bezpieczne użytkowanie. Niedopuszczalna jest zmiana podzespołów bramy.

[A000051] Niedopuszczalne jest dokonywanie przeróbek (np. skracanie) uszkiełek stosowanych w bramie.

[A000042] Przy montowaniu napędu postępować zgodnie z zaleceniami "WIŚNIEWSKI" Sp. z o.o. S.K.A., producenta napędu i dodatkowego wyposażenia. Do podłączenia napędu używać wyłącznie oryginalnych podzespołów producenta.

[B000003] Nie zastawiać obszaru ruchu bramy. Brama otwiera się pionowo do góry. Dlatego też na drodze otwierającej lub zamykającej się bramy nie mogą znajdować się żadne przeszkody. Należy się upewnić, że w trakcie ruchu bramy na jej drodze nie znajdują się osoby, a w szczególności dzieci lub też przedmioty.

[A000037] 2. TERMINY I DEFINICJE WG NORMY

Objaśnienia znaków ostrzegawczych stosowanych w instrukcji:



Uwaga! - znak oznaczający zwrócenie uwagi.



Informacja - znak oznaczający ważną informację.



Odnośnik - znak odsyłający do określonego punktu w niniejszej instrukcji instalowania.

Profesjonalny Instalator - kompetentna osoba lub jednostka, oferująca stronom trzecim usługi w zakresie instalowania bram, łącznie z ich ulepszeniem (wg EN 12635).

Osoba Kompetentna - osoba odpowiednio wykształcona, o kwalifikacjach wynikających z wiedzy i praktycznego doświadczenia, zaopatrzona w niezbędne instrukcje, umożliwiające prawidłowe i bezpieczne przeprowadzenie wymaganego instalowania (wg EN 12635).

Właściciel - osoba fizyczna lub prawna, która ma tytuł prawny do dysponowania bramą i ponosi odpowiedzialność za jej działanie i użytkowanie (wg EN 12635).

Książka raportowa - książka, która zawiera główne dane dotyczące określonej bramy, i w której przewidziano miejsca, gdzie mogą być umieszczane zapisy z kontroli, prób, konserwacji i wszelkich napraw lub modyfikacji bramy (wg EN 12635).

[A000052] 3. OBJAŚNIENIA SYMBOLI

- opcja



- ręczna



- automatyczna

[A000080]



wnętrze pomieszczenia lub strona wewnętrzna bramy



otoczenie zewnętrzne lub strona zewnętrzna bramy



prawidłowe położenie lub czynność



nieprawidłowe położenie lub czynność



kontrola



ustawienia fabryczne



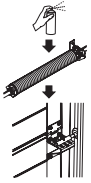
[C000383] Zabrania się przebywania, przechodzenia, przebiegania lub przejeżdżania pod poruszającą się bramą. Przed zamknięciem i otwarciem należy upewnić się, że w obszarze ruchu bramy nie znajdują się osoby, przedmioty, a w szczególności dzieci. W świetle otwartej bramy zabrania się przebywania osób oraz pozostawiania samochodów lub innych przedmiotów.



[C000384] Zabrania się używania bramy do unoszenia przedmiotów lub osób.



[C000385] Zabrania się używania niesprawnej bramy.



[C000386] Przeglądy i konserwację bramy przeprowadzać zgodnie z Instrukcją Obsługi i Konserwacji. Przed uruchomieniem bramy oraz w trakcie eksploatacji należy nasmarować rolki toczne, zawiasy, odbojniki, sprężyny, łożyska.



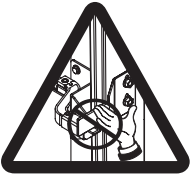
[C000387] Przed uruchomieniem bramy należy koniecznie zamknąć furtkę i przekręcić klucz.



[C000388] Po zamontowaniu bramy należy niezwłocznie usunąć folię ochronną z blachy poszycia skrzydła.



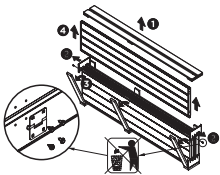
[C000389] Zabrania się usuwania lub przerabiania elementów bramy.



[C000390] Zabrania się wkładania rąk lub innych przedmiotów w obszar pracy ruchomych elementów bramy oraz w obszar pracy rygła, zamka lub prowadnic bramy.



[C000391] Po zamontowaniu bramy należy niezwłocznie usunąć folię ochronną z powierzchni szyby.



[C000392] Sposób wyjmowania paneli z paczki. Nie wyrzucać wkrętów mocujących panele, można je wykorzystać do przykręcenia zawiasów.



max. 30°C

[C000393] Zapakowane bramy nie mogą być wystawione na niekorzystne oddziaływanie warunków atmosferycznych.

[A000005] 4. ZALECENIA MONTAŻOWE

Przed montażem i uruchomieniem bramy należy dokładnie zapoznać się z wytycznymi zawartymi w niniejszej instrukcji. Należy przestrzegać zaleceń montażu i użytkowania bramy co pozwoli na jej prawidłowy montaż i zapewni długotrwałe, bezawaryjne użytkowanie. Wszystkie czynności związane z montażem bramy należy wykonać w opisanej kolejności.

[A000006] 5. WYMAGANE WARUNKI MONTAŻU

Brama powinna być zastosowana i użytkowana zgodnie z przeznaczeniem. Dobór i stosowanie bram w budownictwie powinno odbywać się na podstawie dokumentacji technicznej obiektu, opracowanej zgodnie z obowiązującymi przepisami i normami.

[B000005] Bramy mogą być montowane do ścian żelbetowych, wykonanych z cegły lub ram stalowych. Pomieszczenie przeznaczone do montażu bram powinno być całkowicie wykończone (ściany otynkowane, wykończona posadzka), ściany nie mogą wykazywać błędów wykonania. Pomieszczenie powinno być suche i wolne od szkodliwych dla powłok lakierniczych substancji chemicznych.

Zarówno ściany boczne, ściana czołowa oraz nadproże otworu montażowego bramy muszą być pionowe oraz prostopadłe do posadzki oraz wykończone.



Zabrania się montażu bramy w pomieszczeniu w którym będą wykonywane prace wykończeniowe (tynkowanie, gipsowanie, szlifowanie, malowanie, itp.).

Posadzka w obrębie dolnej uszczelki powinna być wypoziomowana i wykonana w taki sposób, aby zapewnić swobodny odpływ wody. Należy zapewnić odpowiednią wentylację (schnięcie) garażu.



- Instalowanie napędu elektrycznego do bramy przez profesjonalnego instalatora lub osobę kompetentną, należy wykonać zgodnie z Instrukcją Instalowania i Obsługi napędu.
- [C000184] Zabrania się otwierania skrzydła bramy bez zamocowanych przewodnic.

[D000233] 6. INSTRUKCJA INSTALOWANIA SN PLUS A

Czynności wymagające Profesjonalnego Instalatora lub możliwe do wykonania przez Osobę Kompetentną.

Należy zachować kartę części (kompletności) bramy.

Przed przystąpieniem do instalowania należy sprawdzić wymiary (szerokość i wysokość) otworu montażowego. Należy starannie wykonać kolejne czynności instalowania zobrazowane rysunkami. Maksymalny moment dokręcania blachowkrętów do panelu wynosi 7÷9 [Nm], przekroczenie podanej wartości grozi zerwaniem połączenia.

Rys 3.2a Przykręcenie profilu tylnego łączącego, do górnego mocowania rolki przez wewnętrzne otwory w celu uzyskania "ramy montażowej".

Rys 15 Po zamontowaniu prowadnic należy sprawdzić przekątne jak na rysunku, różnica przekątnych może wynosić max ± 3 [mm].

Rys 20.1b Pochwył do ściągania bramy należy złożyć w sposób uniemożliwiający jego boczne przesuwanie się.

Rys 30.1c Podczas montażu paneli należy zachować luz między panelami 1 do 2 [mm]. W celu zapewnienia prawidłowej szczeliny pomiędzy panelami należy podczas montażu paneli użyć kartoniki o grubości około 2 [mm], które należy umieścić pomiędzy panelami w pobliżu każdego zawiasu.

Rys 35.1a Kartoniki należy usuwać podczas otwierania bramy, gdy panele są załamane względem siebie.

Rys 40 Górny uchwyt rolki zamontować w ten sposób, aby rolka stykała się z dolną częścią prowadnicy.

Rys 50.2c Do skręconego z panelem zespołu rygła dokładamy blokadę rygła i trasujemy w ościeżnicy otwory. Otwory należy wykonać wiertłem 8,5 [mm].

Rys 55.1a Po zamontowaniu wystające części podwieszek należy obciąć a powstałą krawędź zabezpieczyć farbą.

Rys 55 Przed uruchomieniem bramy należy nasmarować połączenia zawiasowe, rolki toczne oraz sprężyny smarem np. półstały HWS-100 Wurth.

Rys A W przypadku montażu napędu należy zablokować rygle bramy w pozycji otwartej.

[D000234] 7. ZASADY NAPINANIA SPRĘŻYN NACIĄGOWYCH PLUS A

Do napinania (naciągania) sprężyn służą napinacze na końcach prowadnic poziomych. Osoba napinająca sprężyny powinna być odpowiednio przeszkolona i posiadać odpowiednią odzież ochronną, a w pobliżu nie powinny się znajdować osoby postronne. Podczas napinania, osoba napinająca powinna

stać na rusztowaniu z tyłu sprężyn. Przed przystąpieniem do właściwego napięcia należy sprawdzić pewność zamocowania lin i zaczepów mocujących. Napięcie odbywa się poprzez pociągnięcie za napinacz i zaczepienie jego odpowiedniego otworu za pionowy występ wspornika narożnego łączącego koniec prowadnicy z poprzeczką łączącą obie prowadnice. Po drugiej stronie bramy napinacz należy zaczepić za ten sam kolejny otwór.

Po wykonaniu instalowania należy sprawdzić poprawność działania bramy zgodnie z Instrukcją Instalowania i Obsługi w razie potrzeby dokonać niezbędnych regulacji.

Sprawdzić prawidłowe napięcie sprężyn oraz w razie potrzeby dokonać ich regulacji, w tym celu należy:

- otworzyć bramę podnosząc skrzydło do połowy wysokości:
 - jeżeli skrzydło wyraźnie opadnie, zwiększyć napięcie sprężyn poprzez regulację,
 - jeżeli skrzydło wyraźnie się podniesie, zmniejszyć napięcie sprężyn poprzez regulację.



W razie nie przeprowadzenia powyższych prac istnieje niebezpieczeństwo, że skrzydło nagle opadnie i spowoduje zranienie osób lub uszkodzenie przedmiotów znajdujących się w jej pobliżu.

[A000007] 8. DODATKOWE WYMAGANIA

Po zakończeniu instalacji należy sprawdzić czy brama jest zaopatrzona w tabliczkę znamionową CE zgodnie z normą, a w przypadku stwierdzenia jej braku zaopatrzyć bramę w tabliczkę znamionową. Po sprawdzeniu poprawności działania bramy należy przekazać właścicielowi Instrukcję Instalowania i Obsługi bramy oraz książkę raportową bramy jeżeli jest wymagana.

[A000015] Czynności możliwe do wykonania przez Właściciela po dokładnym zapoznaniu się z Instrukcją Instalowania i Obsługi dostarczoną wraz z bramą.



Po zamontowaniu bramy należy niezwłocznie usunąć folię ochronną z poszycia skrzydła. Niewykonanie tej czynności spowoduje bardzo mocne sklejenie folii z blachą poszycia pod wpływem temperatury oraz promieniowania słonecznego. Uniemożliwi to odklejenie folii oraz może doprowadzić do zniszczenia powłoki lakierowej poszycia.

[A000008] 9. OCHRONA ŚRODOWISKA

Opakowania

Elementy opakowań (tektury, tworzywa sztuczne itp.) są zakwalifikowane jako odpadki nadające się do powtórnego przetworzenia. Przed wyrzuceniem opakowań zastosować się do miejscowych (lokalnych) regulacji prawnych dotyczących danego materiału.

Złomowanie wyrobu

Produkt składa się z wielu różnych materiałów. Większość z zastosowanych materiałów nadaje się do ponownego przetworzenia. Przed wyrzuceniem posgregować je, a następnie dostarczyć do punktu zbioru surowców wtórnych.



Przed złomowaniem zastosować się do miejscowych (lokalnych) regulacji prawnych dotyczących danego materiału.



[A000009] **Pamiętaj! Zwrot materiałów opakowaniowych do obiegu materiałowego oszczędza surowce i zmniejsza powstawanie odpadów.**

[C000033] 10. DEMONTAŻ BRAMY SN

- Otworzyć bramę zablokować skrzydło przed opadnięciem.
- Zwolnić napięcie sprężyn w bramie.
- Ostrożnie zamknąć skrzydło.
- Wykonać w odwrotnej kolejności czynności przewidziane w instrukcji montażu.

[A000029] 11. INSTRUKCJA OBSŁUGI I KONSERWACJI

Niniejsza Instrukcja Instalowania i Obsługi jest dokumentacją przeznaczoną dla właściciela bramy.

Proszę przeczytać uważnie niniejszą instrukcję i stosować się do jej zaleceń. Zawiera ona niezbędne informacje gwarantujące bezpieczne użytkowanie oraz obsługę i konserwację bramy.

[A000010] 12. WAŻNE INFORMACJE I UWAGI



- Proszę starannie przechowywać niniejszą instrukcję.
- Wszystkie czynności obsługi należy przeprowadzić zgodnie z Instrukcją Instalowania i Obsługi bramy.

- Przy wszelkich pracach związanych z przeglądami i naprawami bramy należy przestrzegać przepisów BHP oraz zaleceń zawartych Instrukcji Instalowania i Obsługi bramy.
- Niedopuszczalna jest zmiana podzespołów lub części bramy.



[B000006] 13. INFORMACJE DOTYCZĄCE ZABRONIONEGO UŻYWANIA BRAMY

- Zabrania się otwierania bramy bez zamocowanych prowadnic.
- Zabrania się zastawiania przestrzeni ruchu bramy. Podczas zamykania lub otwierania bramy upewnić się, że w strefie ruchu nie znajdują osoby lub przedmioty, a w szczególności dzieci.
- Zabrania się przebywania osób oraz pozostawiania samochodów lub innych przedmiotów w świetle otwartej bramy.
- Zabrania się przebywania, przechodzenia, przebiegania lub przejeżdżania pod poruszającą się bramą.
- Zabrania się używania bramy do unoszenia przedmiotów lub osób.
- Nie pozwalać dzieciom bawić się urządzeniami. Nadajniki sterujące bramą powinny być przechowywane z dala od dzieci. Nadajniki przechowywać w miejscach suchych, nie zawilgoconych.
- Zabrania się przerabiania lub usuwania jakichkolwiek elementów bramy! Może to spowodować uszkodzenie części zapewniających jej bezpieczne użytkowanie.
- [B000010] Zabrania się montować jakichkolwiek dodatkowych wypełnień lub izolacji cieplnych skrzydła bez pisemnego uzgodnienia z "WIŚNIOWSKI" Sp. z o.o. S.K.A. Sprężyny są dokładnie dostosowane do masy skrzydła bramy i wszelkie dodatkowe elementy montowane na nim mogą spowodować ich przeciążenie i nieprawidłowe działanie bramy.
- [B000013] Po zamontowaniu bramy należy niezwłocznie usunąć folię ochronną z blachy poszycia skrzydła. Niewykonanie tej czynności spowoduje bardzo mocne sklejenie folii z blachą poszycia pod wpływem ciepła promieni słonecznych. Uniemożliwi to odklejenie folii oraz może doprowadzić do zniszczenia powłoki lakierowej poszycia.
- Bramy z napędem elektrycznym należy otwierać zgodnie z Instrukcją Instalowania i Obsługi napędu.
- [B000008] Bramę należy chronić przed czynnikami szkodliwymi dla powłok lakierniczych oraz metali, min. środkami żrącymi takimi jak kwasy, ługi, sole. Bramę należy zabezpieczyć przed odpryskami tynku, farbami i rozpuszczalnikami, podczas wykarczania pomieszczenia lub jego remontu.

[C000011] 14. INSTRUKCJA OBSŁUGI BRAMY



- Nie zastawiać obszaru ruchu bramy. Brama otwiera się pionowo do góry. Dlatego też na drodze otwierającej lub zamykającej się bramy nie mogą znajdować się żadne przeszkody. Należy się upewnić, że w trakcie ruchu bramy na jej drodze nie znajdują się osoby, a w szczególności dzieci lub też przedmioty.

Uwaga! Niebezpieczeństwo wypadku.

- [A000053] Zabrania się używania niesprawnej bramy, w szczególności niedopuszczalna jest eksploatacja bramy jeżeli nastąpiło widoczne uszkodzenie lin, sprężyn wyważających, elementów zawieszania lub podzespołów odpowiedzialnych za bezpieczną eksploatację bramy.
- [B000007] Zabrania się użytkowania bramy w przypadku stwierdzenia jakichkolwiek nieprawidłowości w pracy lub uszkodzenia podzespołów bramy. Należy przerwać jej użytkowanie i skontaktować się z autoryzowanym serwisem.
- [A000062] Zabrania się dokonywania jakichkolwiek samodzielnych napraw bramy.
- [B000103] **UWAGA! Uszkodzenie wskutek różnicy temperatur.** Różnica temperatury zewnętrznej (otoczenia) i wewnętrznej (pomieszczenia) może prowadzić do uginania się elementów bramy (efekt bimetalu). W takiej sytuacji uruchomienie bramy może spowodować jej uszkodzenie.

[C000012] **Przed pierwszym otwarciem bramy należy sprawdzić prawidłowość jej zamontowania, zgodnie z Instrukcją Instalowania i Obsługi.**

Brama zamontowana jest poprawnie wtedy gdy jej skrzydło / kurtyna, porusza się płynnie oraz jej obsługa jest łatwa.

[B000104] Bramy ręcznie otwierane, należy otwierać i zamykać łagodnie, bez nagłych szarpnięć, które wpływają negatywnie na trwałość bramy i bezpieczeństwo jej użytkowania.

[C000399] **Otwieranie** - bramę należy otwierać ręcznie tylko za pomocą klamek lub przeznaczonych do tego uchwytów zewnętrznych lub wewnętrznych. Niewłaściwa obsługa może być przyczyną wypadku.

Zamykanie - bramę należy zamykać ręcznie przez energiczne dopchnięcie poprzez klamkę skrzydła, powodujące samoczynne zaskoczenie rygli zatrzaskowych za elementy współpracujące ościeżnicy.

Zaryglowanie (zamka) bramy - standardowo bramy wyposażone są w zamki, które w przypadku, gdy brama nie posiada napędu, można zaryglować poprzez przekręcenie klucza o 360 stopni w kierunku przeciwnym do ruchu wskazówek zegara.

Odryglowanie (zamka) bramy - należy użyć klucza lub rygla blokady:

- od zewnątrz - należy przekręcić klucz o 360 stopni zgodnie z ruchem wskazówek zegara,
- od wewnątrz - należy przesunąć w górę rygiel blokady umieszczony obok wkładki zamka jednocześnie przekręcić klamkę w prawo.

[C000040] 15. ZAKRES WARUNKÓW ŚRODOWISKOWYCH, DLA KTÓRYCH JEST PRZEZNACZONA BRAMA

- Odporność na przenikanie wody - klasa 1
- Odporność na obciążenie wiatrem - klasa 2
- Opór cieplny - 1,07 W/m²K
- Przepuszczalność powietrza - klasa 4
- Temperatura - -30 do +50° C⁽¹⁾
- Wilgotność względna - max. 80% nie skondensowana⁽¹⁾
- Pola elektromagnetyczne - nie dotyczy⁽¹⁾

⁽¹⁾ - Dotyczy bram ręcznych, w przypadku bram z napędem - zakres warunków środowiskowych podano w Instrukcji Instalowania i Obsługi napędu.

[C000050] 16. INSTRUKCJA BIEŻĄCYCH KONSERWACJI Czynności możliwe do wykonania przez Właściciela po dokładnym zapoznaniu się z instrukcją dostarczoną wraz z bramą:



[A000060] **Przy wszelkich pracach konserwacyjnych oraz przeglądach bramy odłączyć zasilanie napędu.**

[C000055] Powierzchnię zewnętrzną skrzydła bramy czyścić należy gąbką i czystą wodą lub dostępnymi w handlu środkami do czyszczenia lakieru. Nie należy stosować środków czyszczących mogących zarysować powierzchnię, ostrych narzędzi lub środków do czyszczenia na bazie rozpuszczalnika nitro oraz detergentów.

Co najmniej raz na 6 miesięcy przeprowadzać bieżące przeglądy bramy w czasie których należy:

- Połączenia zawiasowe, rolki toczne, sprężyny, prowadnice nasmarować np. smarem półstałym HWS-100 Wurth, przed uruchomieniem bramy oraz w trakcie eksploatacji w razie potrzeby.
- Nie należy oliwić wkładki bębnowej zamka W razie potrzeby należy nasmarować smarem grafitowym.
- Podczas przeglądów należy sprawdzić elementy mocujące bramę do ściany, śruby (wkręty), rolki wprowadzające, w przypadku stwierdzenia jakichkolwiek nieprawidłowości należy je bezwzględnie usunąć, przed ich usunięciem eksploatacja bramy jest niedopuszczalna.
- W przypadku stwierdzenia jakichkolwiek nieprawidłowości w pracy lub uszkodzenia podzespołów bramy należy przerwać jej użytkowanie i skontaktować się z autoryzowanym serwisem.
- Sprawdzić mocowanie napędu.

[B000029] Do czyszczenia szyb w przeszkleniach (okienka, profile aluminiowe przeszklone) należy używać suchych, czystych i bardzo miękkich, najlepiej bawełnianych tkanin. Można stosować nie szorujące środki czyszczące np. płynu do mycia naczyń o neutralnym odczynie pH, ale zaleca się wcześniejsze przeprowadzenie próby na małej powierzchni przeszklenia. Przed czyszczeniem, szybę należy dokładnie spłukać wodą (nie zaleca się stosować urządzeń czyszczących wysokociśnieniowych) w celu usunięcia drobinek zanieczyszczeń i kurzu, które mogą spowodować porysowanie powierzchni szyby. Nie zaleca się używania środków czyszczących zawierających alkohol lub rozpuszczalniki (powodują trwałe matowienie powierzchni szyby).

[C000017] Czynności możliwe do wykonania przez Osobę Kompetentną posiadającą odpowiednie uprawnienia.

[C000060] Przegląd serwisowy bramy należy przeprowadzać co najmniej raz na 12 miesięcy.

W ramach standardowych czynności konserwacyjnych należy:

- Sprawdzić napięcie sprężyn - otworzyć bramę podnosząc skrzydło do połowy wysokości:
 - jeżeli skrzydło wyraźnie opadnie, zwiększyć napięcie sprężyn poprzez regulację,
 - jeżeli skrzydło wyraźnie się podniesie, zmniejszyć napięcie sprężyn poprzez regulację.



- **Zasady napinania sprężyn podano w części dotyczącej instalowania.**
- **W razie nie przeprowadzenia powyższych prac ist-**

nieje niebezpieczeństwo, że skrzydło nagle opadnie i stworzy zagrożenie dla osób lub uszkodzi przedmioty znajdujące się w jej pobliżu.

- Sprawdzić, czy rolki jezdne podczas otwierania i zamykania skrzydła bramy obracają się. Jeżeli stawiają opór lub nie kręcą się wcale, należy sprawdzić ich stan, a szczególnie powierzchnie jezdne. W razie konieczności należy wymienić całe zespoły.
- W ramach przeglądu należy sprawdzić podzespoły mechaniczne mające wpływ na bezpieczeństwo i prawidłową pracę bramy. W przypadku stwierdzenia jakichkolwiek usterek należy je bezwzględnie usunąć a wadliwie działające podzespoły i części naprawić lub wymienić.
- W przypadku montażu napędu należy zablokować rygle bramy w pozycji otwartej lub zamontować dodatkowe elementy automatycznego ryglowania.
- Sprawdzić stan lin nośnych oraz sprężyn.

[C000065] **Czynności wymagające Profesjonalnego Instalatora:** Wszelkie przeróbki oraz modyfikacje bramy uzgodnić z "WIŚNIEWSKI" Sp. z o.o. S.K.A.

Zakres prac objętych przeglądem okresowym bramy wykonywanym przez autoryzowany serwis "WIŚNIEWSKI" Sp. z o.o. S.K.A.

- Zidentyfikować bramę typ bramy, nr seryjny.
- Sprawdzić oznakowania bramy, naklejki ostrzegawcze, w przypadku ich braku należy uzupełnić.
- Sprawdzić części złączone zastosowane w bramie: kołki mocujące bramę do ściany, śruby mocujące prowadnice.
- Sprawdzić sprężyny oraz elementy współpracujące z nimi w przypadku wystąpienia wyraźnych śladów zużycia należy bezwzględnie te elementy wymienić.
- W przypadku eksploatacji powyżej 12 lat lub wykonania przez bramę powyżej 20 000 cykli (ilość cykli należy określić szacunkowo na podstawie rozmowy z użytkownikiem bramy) - sprężyny należy bezwzględnie wymienić.
- Zwrócić uwagę na warunki w jakich eksploatowana jest brama, jeżeli warunki te odbiegają od wymaganych warunków eksploatacji należy poinformować właściciela o możliwych konsekwencjach (np. możliwość wystąpienia awarii).

[C000070] Zakres prac objętych przeglądem okresowym bramy wykonywany przez Osobę Kompetentną.

W ramach standardowych czynności konserwacyjnych należy:

- Sprawdzić napięcie sprężyn - otworzyć bramę podnosząc skrzydło do połowy wysokości:
 - jeżeli skrzydło wyraźnie opadnie, zwiększyć napięcie sprężyn poprzez regulację,
 - jeżeli skrzydło wyraźnie się podniesie, zmniejszyć napięcie sprężyn poprzez regulację.
- W razie nie przeprowadzenia powyższych prac istnieje niebezpieczeństwo, że skrzydło nagle opadnie i spowoduje zranienie osób lub uszkodzenie przedmiotów znajdujących się w jej pobliżu.
- Sprawdzić, czy rolki jezdne podczas otwierania i zamykania skrzydła bramy obracają się. Jeżeli stawiają opór lub nie kręcą się wcale, należy sprawdzić ich stan, a szczególnie powierzchnie jezdne. W razie konieczności należy wymienić całe zespoły.
- W ramach przeglądu należy sprawdzić podzespoły mechaniczne mające wpływ na bezpieczeństwo i prawidłową pracę bramy. W przypadku stwierdzenia jakichkolwiek usterek należy je bezwzględnie usunąć a wadliwie działające podzespoły i części naprawić lub wymienić.

[C000045] 17. OGRANICZENIA W STOSOWANIU BRAMY

Brama nie jest przeznaczona do stosowania:

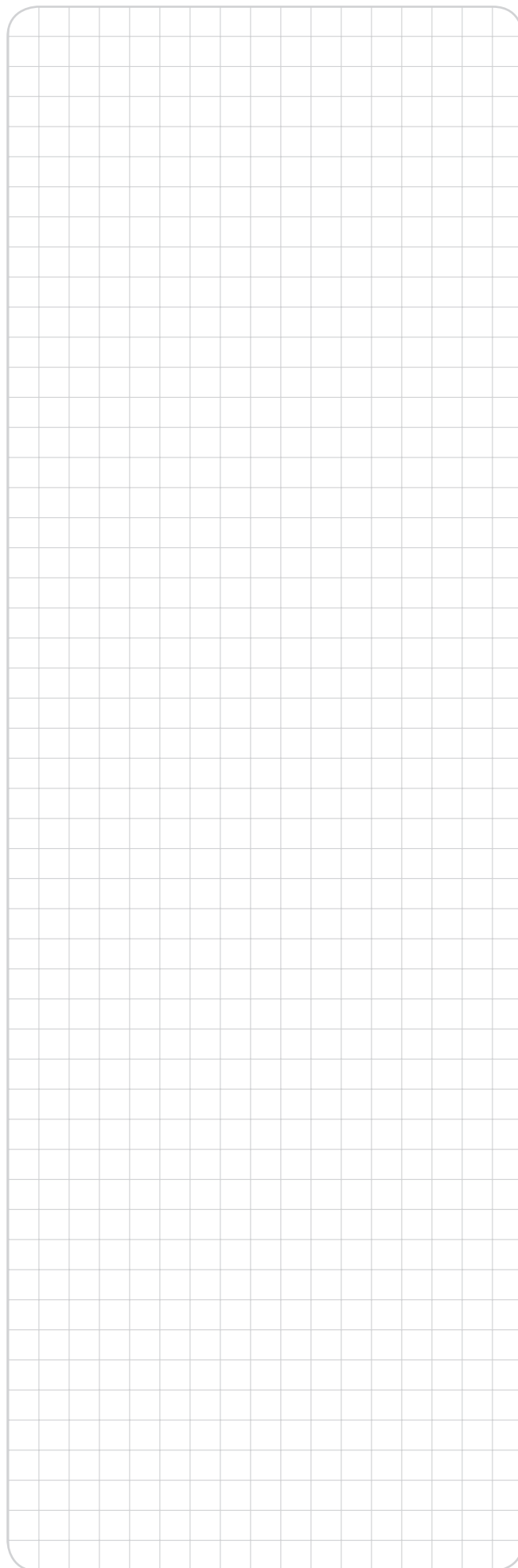
- w atmosferze zagrożonej wybuchem,
- jako przegroda ognioodporna,
- w pomieszczeniach wilgotnych,
- w pomieszczeniach z substancjami chemicznymi szkodliwymi dla powłok ochronnych i lakierniczych,
- od strony nasłonecznionej w przypadku ciemnych kolorów poszycia skrzydła bramy,
- jako struktura nośna budynku
- jako przegroda hermetyczna.

[A000011] Wszystkie czynności wykonać zgodnie z niniejszą Instrukcją Instalowania i Obsługi bramy. Wszelkie uwagi i zalecenia przekazać właścicielowi bramy w formie pisemnej, np. zanotować w książce raportowej bramy lub karcie gwarancyjnej i przekazać właścicielowi bramy.

Po wykonaniu przeglądu potwierdzić jego przeprowadzenie wpisem w książce raportowej lub karcie gwarancyjnej bramy.

[A000012] **“WIŚNIEWSKI” Sp. z o.o. S.K.A. zastrzega sobie prawo dokonywania zmian konstrukcyjnych wynikających z postępu technicznego nie zmieniających funkcjonalności wyrobu bez powiadomienia.**

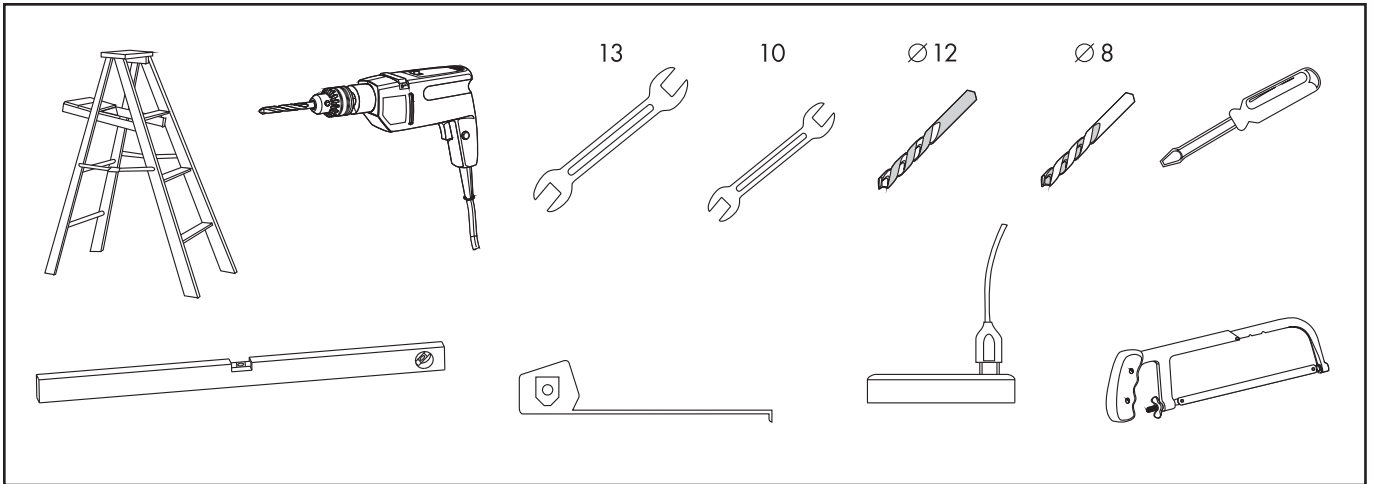
Dokumentacja jest własnością “WIŚNIEWSKI” Sp. z o.o. S.K.A. Kopiowanie, odwzorowywanie i wykorzystywanie w całości lub w części bez pisemnej zgody właściciela jest zabronione.



[D000232] 18. NAJCZĘŚCIEJ ZADAWANE PYTANIA

Przyczyna	Rozwiązanie
Brama ciężko się otwiera/gwałtownie zamyka, skrzydło bramy nie wyważone (opada lub samoczynnie brama się otwiera)	<ul style="list-style-type: none"> • Sprawdzić napięcie sprężyn - otworzyć bramę do połowy, brama powinna pozostać w tej pozycji. Jeżeli brama wyraźnie opadnie, należy zwiększyć napięcie sprężyn. Jeżeli brama wyraźnie się podniesie, należy zmniejszyć napięcie sprężyn. Obydwie sprężyny mają posiadać ten sam naciąg. • Sprawdzić stan sprężyn oraz nasmarować. • Sprawdzić poprawność nawinięcia oraz naciągu linek.
Podczas pracy bramy występują duże opory ruchu, skrzydło nie otwiera się płynnie	<ul style="list-style-type: none"> • Sprawdzić, czy rolki podczas otwierania i zamykania płaszcza bramy obracają się. Jeżeli stawiają opór lub nie kręcą się wcale, należy je na nowo wyregulować i nasmarować. • Sprawdzić czy w prowadnicach nie występują zanieczyszczenia mogące wpłynąć na błędną pracę bramy. • Sprawdzić stan sprężyn oraz nasmarować.
Podczas pracy bramy występują drgania konstrukcji mocującej	<ul style="list-style-type: none"> • Należy sprawdzić stan wszystkich zamocowań w połączeniach ruchomych, złącznych i w razie potrzeby poprawić (śruby mocujące napęd, prowadnice oraz wkręty mocujące zawiasy, itd). • Sprawdzić poprawność podwieszenia prowadnic poziomych.
Zamek nie otwiera się / nie zamyka się / błędna praca zamka	<ul style="list-style-type: none"> • Nasmarować wkładkę bębnową. • Sprawdzić działanie rygla, w razie występowania oporów należy nasmarować. • Sprawdzić poprawność zamontowania łącznika zamka z rygłem. • Sprawdzić działanie zasuwki blokującej zamek.
Rolki wypadły z prowadnicy	<ul style="list-style-type: none"> • Sprawdzić poprawność regulacji krańcówki otwarcia w bramach automatycznych. • Sprawdzić rozstaw prowadnic. • Sprawdzić stan prowadnic, czy nie są odkształcone.
Brama zamknięta, uszczelka nie styka się z posadzką	<ul style="list-style-type: none"> • Sprawdzić nawinięcie linek na bęben. • W bramach automatycznych sprawdzić ustawienia krańcówek. • Sprawdzić wypoziomowanie posadzki.
Brama zamknięta, górny panel nie dochodzi do nadproża	<ul style="list-style-type: none"> • W bramach automatycznych sprawdzić ustawienia krańcówek. • Sprawdzić poprawne zachodzenie za nadproże.
Zbyt niska wysokość skrzydła bramy w stosunku do prowadnic	<ul style="list-style-type: none"> • Sprawdzić czy przy zamkniętej bramie dolna uszczelka nie jest całkowicie zgnieciona. • Sprawdzić poprawne zachodzenie skrzydła za nadproże. • Sprawdzić luzy między panelami.
Pojawiające się oznaki korozji sprężyn / zbyt głośna praca sprężyn	<ul style="list-style-type: none"> • Nasmarować sprężyny.
Brama automatyczna nie zwalnia podczas końcowej fazy zamykania	<ul style="list-style-type: none"> • Sprawdzić ustawienie przełącznika nr 2 na sterowniku eL16Q w napędzie OPTIMUM, OPTIMUM T.

W razie jakichkolwiek wątpliwości lub nie ustąpienia przyczyny należy skontaktować się z autoryzowanym punktem serwisowym.



O

PL / opcja
EN / option
DE / option
RU / дополнительная возможность
FR / option
CS / možnost
FI / lisävaruste
HR / opcija
SV / option
DA / ekstraudstyr

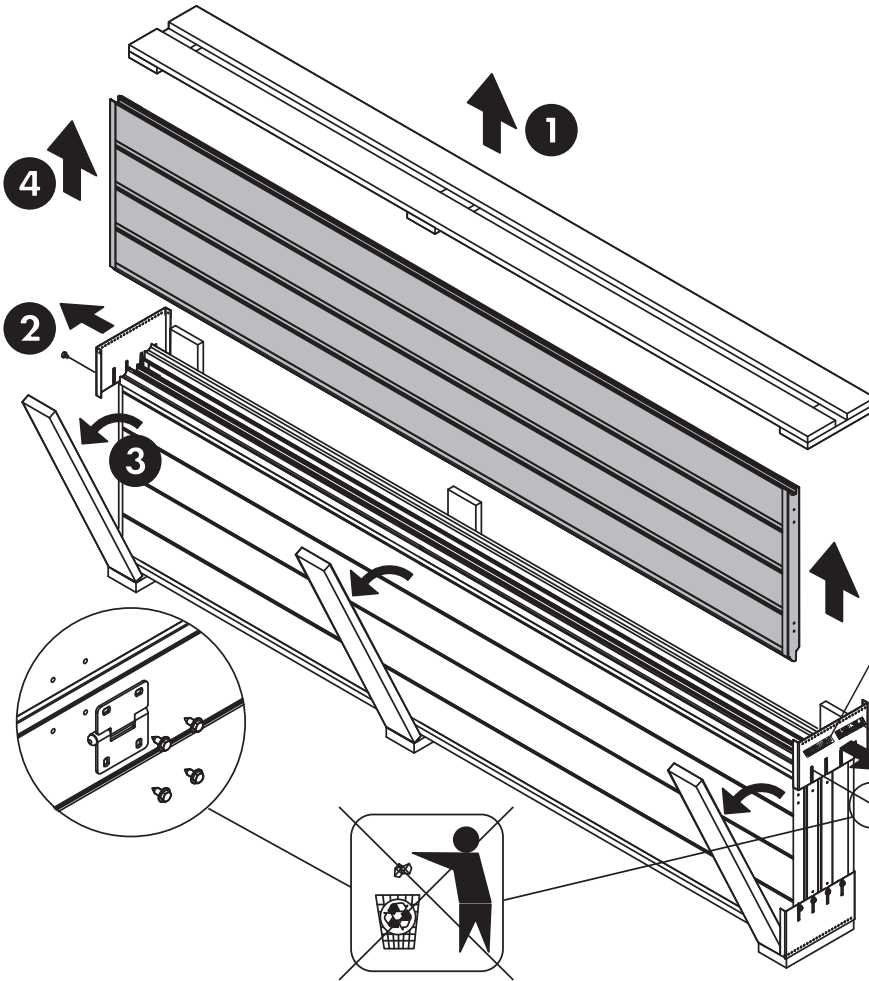
R

PL / ręczna
EN / manual
DE / manuell
RU / ручная
FR / manuelle
CS / ruční
FI / käsikäyttöinen
HR / ručno
SV / manuell
DA / manual

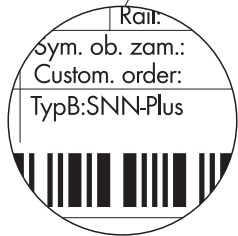
A

PL / automatyczna
EN / automatic
DE / automatisch
RU / автоматическая
FR / automatique
CS / automatická
FI / automaattinen
HR / automatski
SV / automatisk
DA / automatisk

1

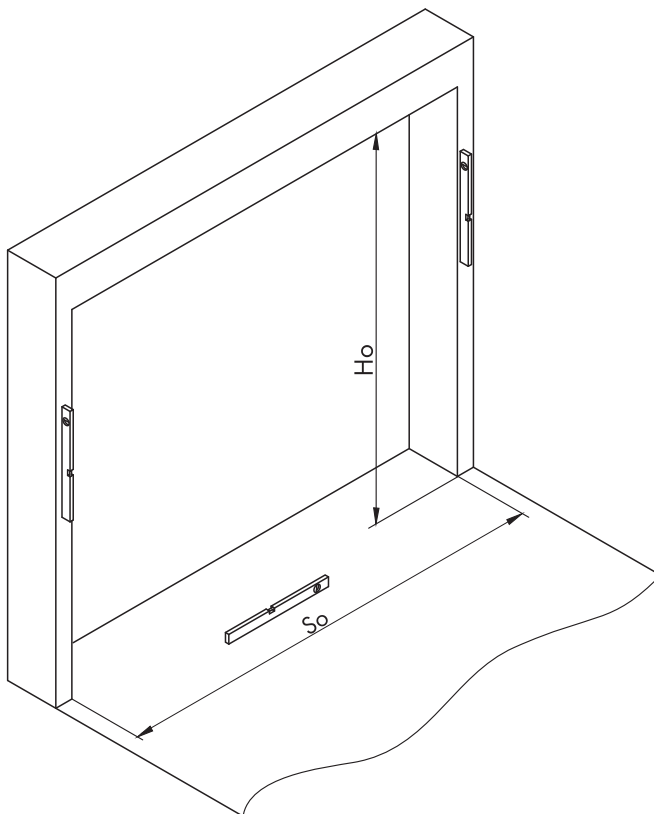


WISNIEWSKI		Nr ser.: A3340 62 000005		Nr części: 1/1	
Nazwa: BG: SEG.M.UniPro Plus A (R)		Kolor: RAL9016		Kod: RAL9016	
Wymiary: 2400 x 2125		Waga: 81		Data: 70/2011	
Waga: 81		Waga: 81		Waga: 81	
Waga: 81		Waga: 81		Waga: 81	

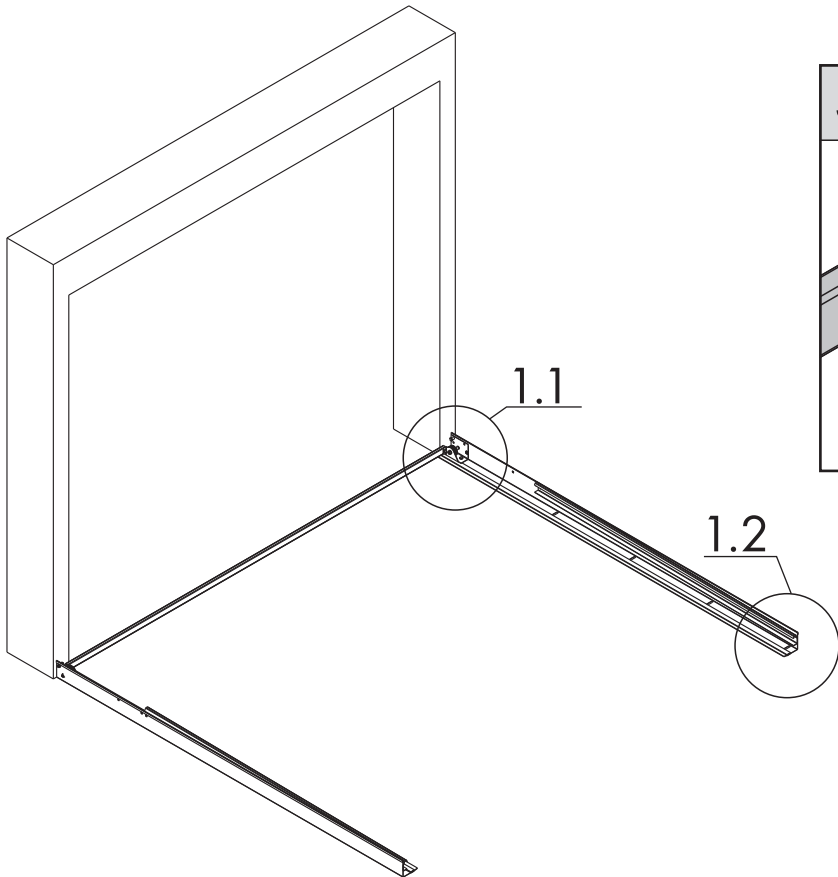


WISNIEWSKI		WISNIEWSKI Sp. z o.o. S.K.A. PL 33-301 Wielogłowy 153 www.wisniewski.pl		Typ Usługi: Brama uruchomiona ręcznie		CE	
Rok produkcji: 2012		Dokument referencyjny: PNEN 13241-1		S/N: A3340 62 000005		NRK: NAK24100000000000000000	
Wielkość: 1800		Ciężar nośności: 1800		Ciężar nośności: 1800		Ciężar nośności: 1800	

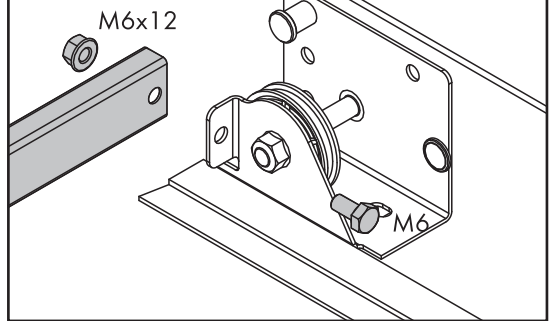
2



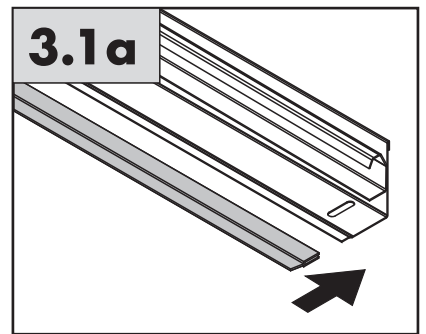
3



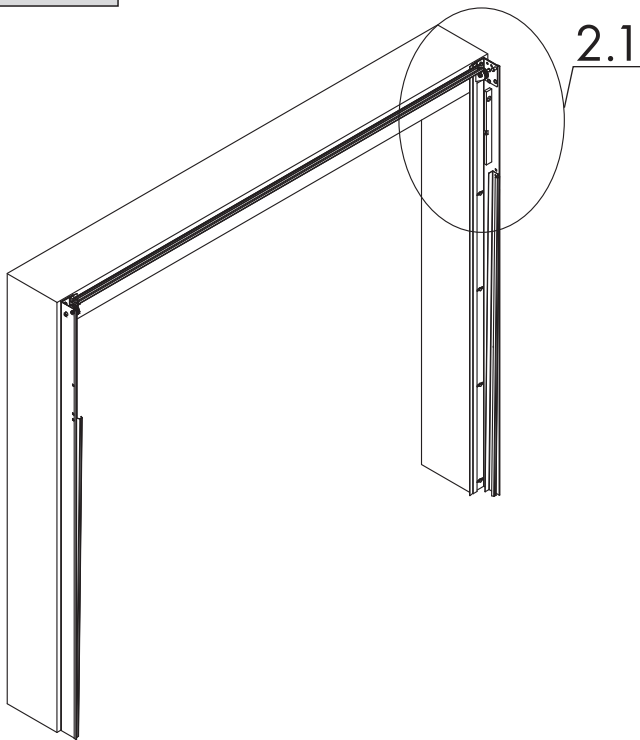
3.2a



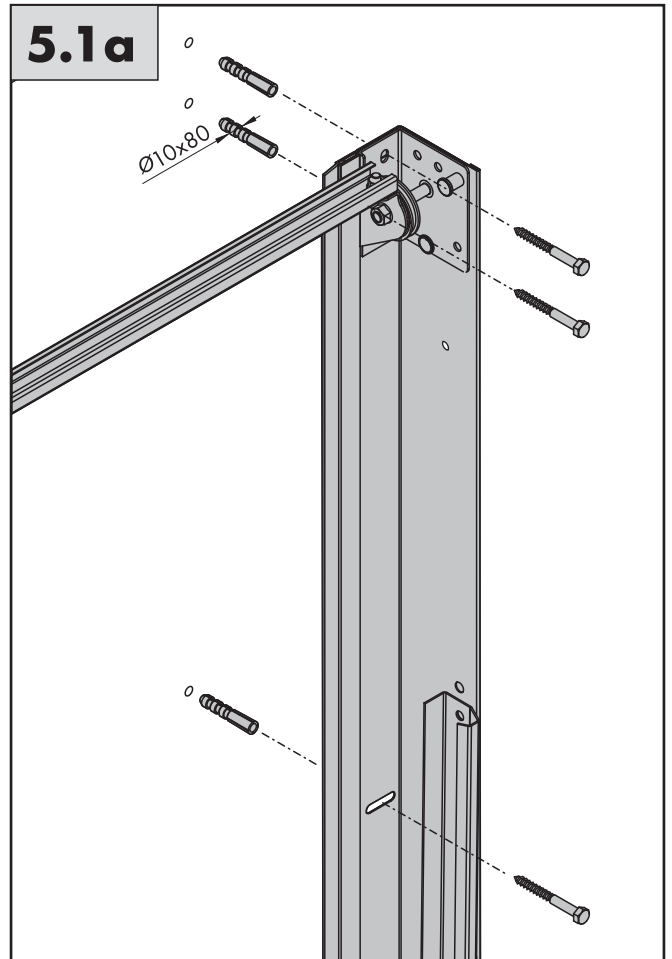
3.1a



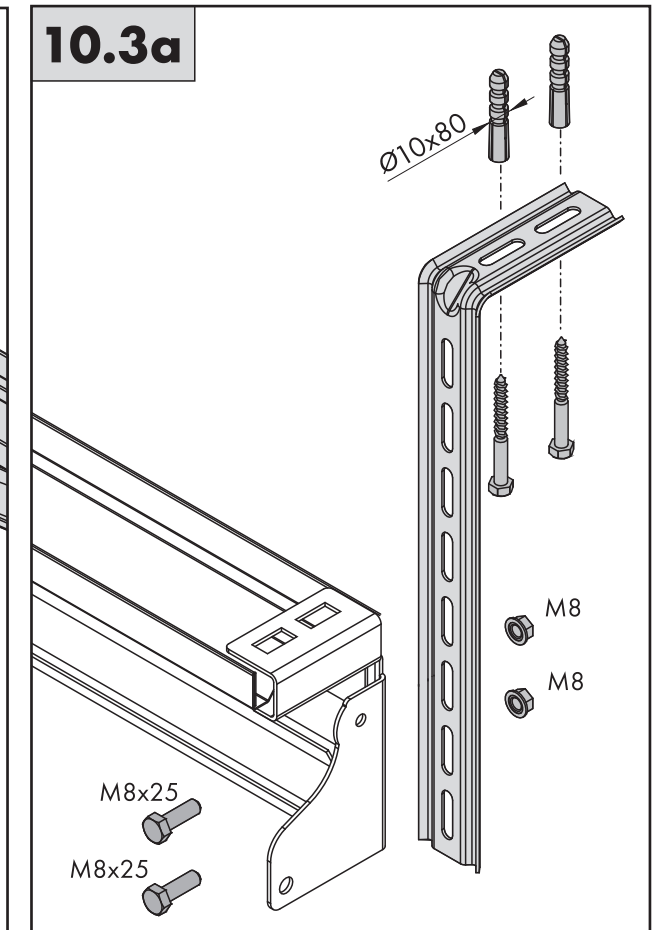
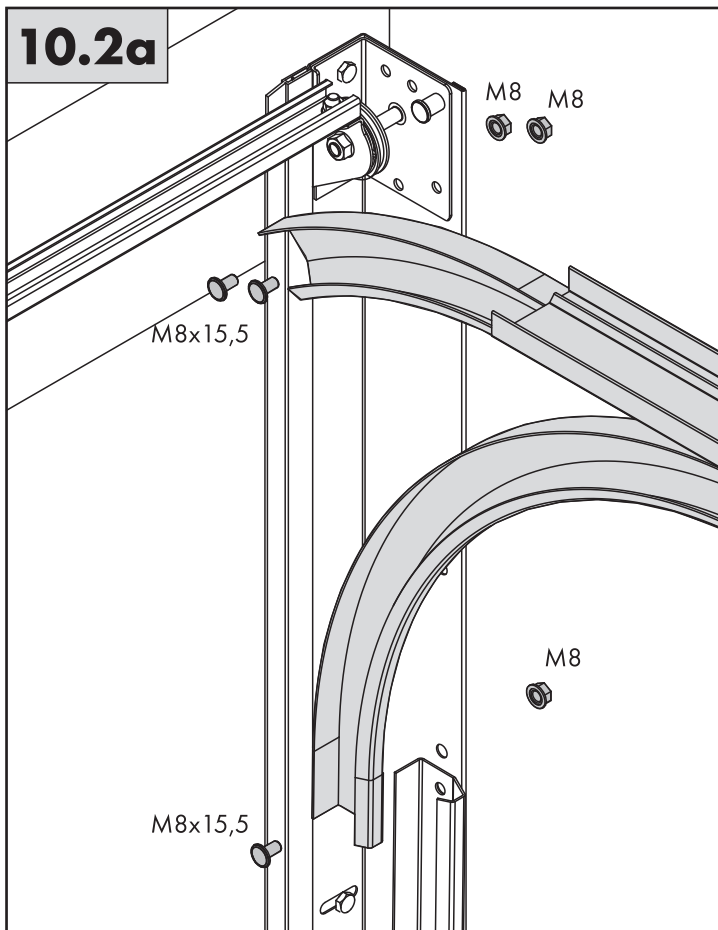
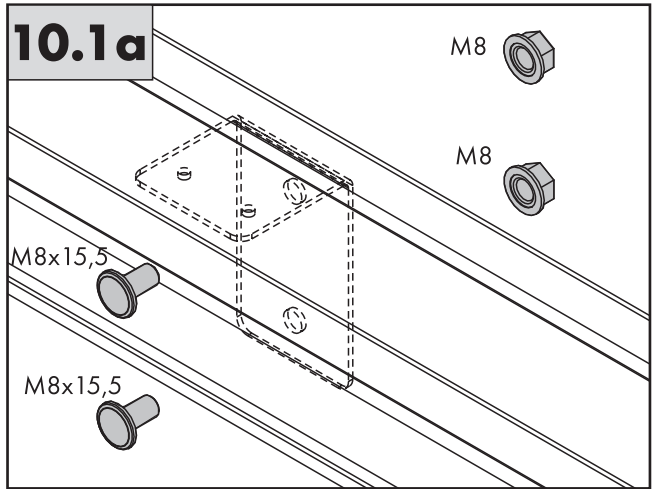
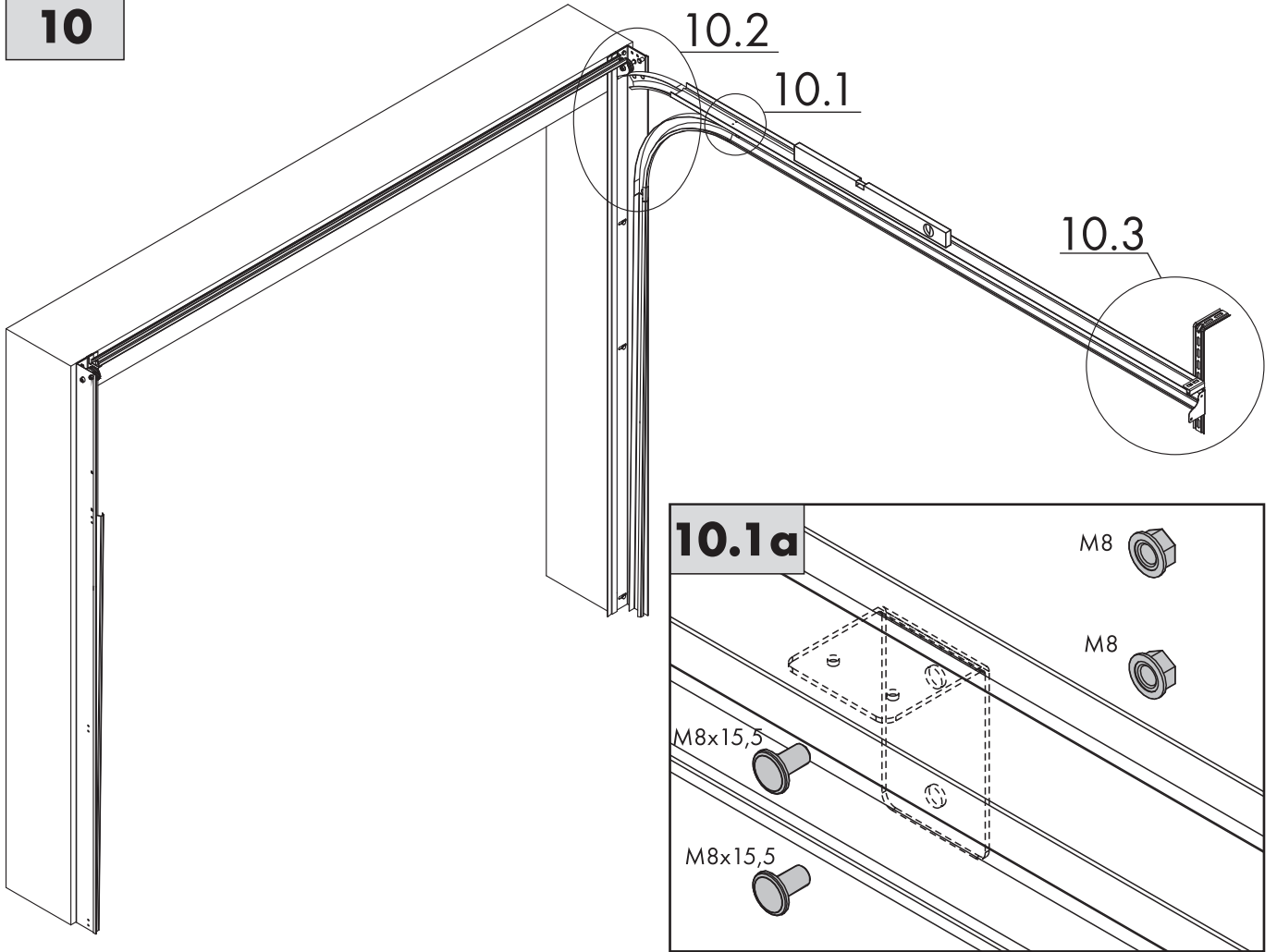
5



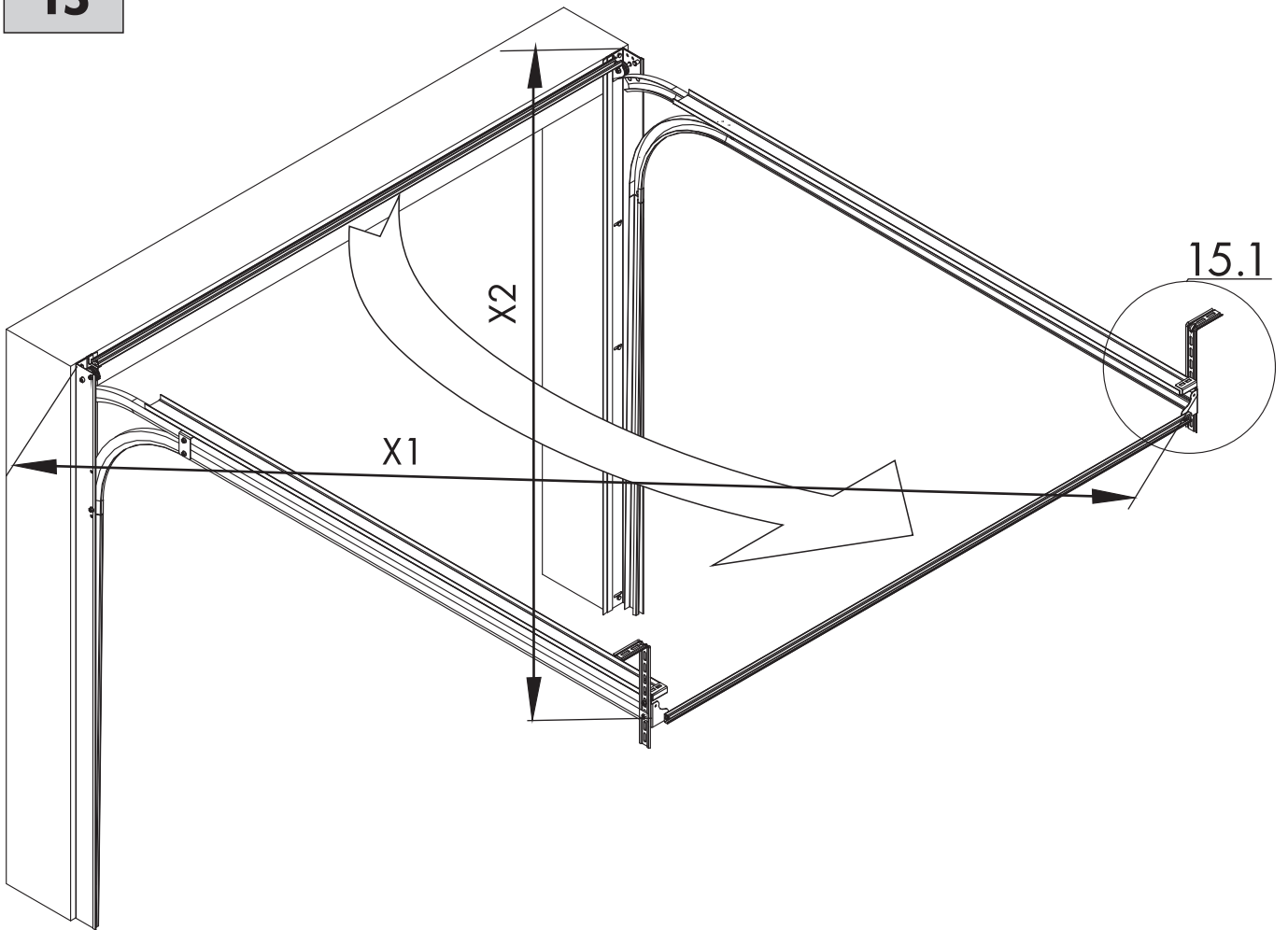
5.1a



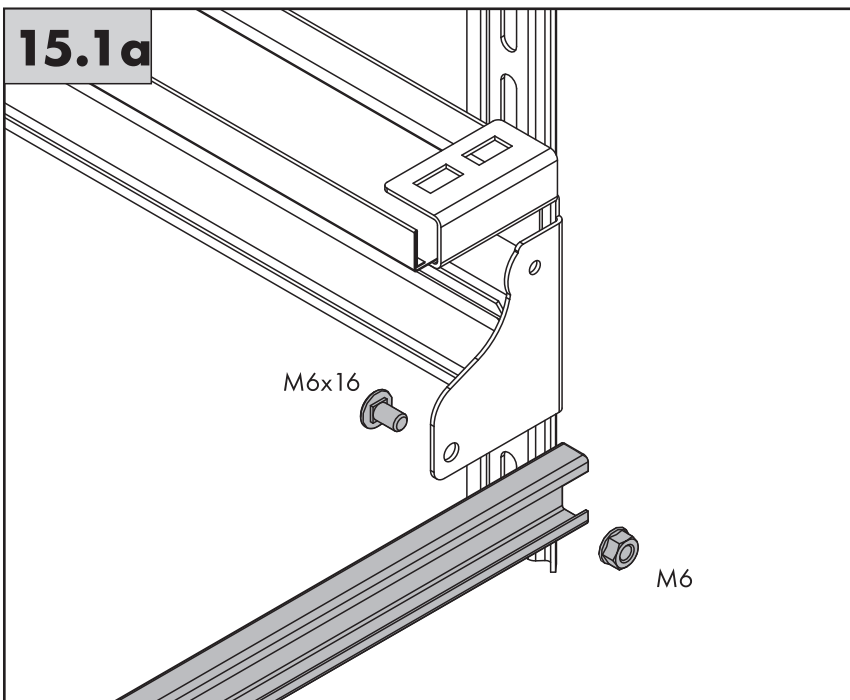
10



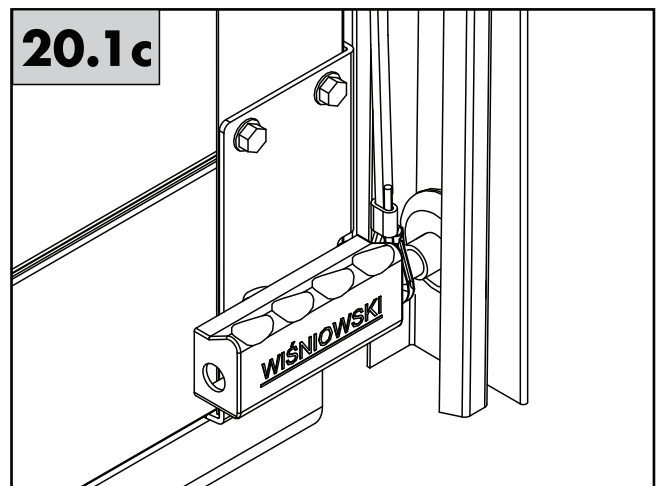
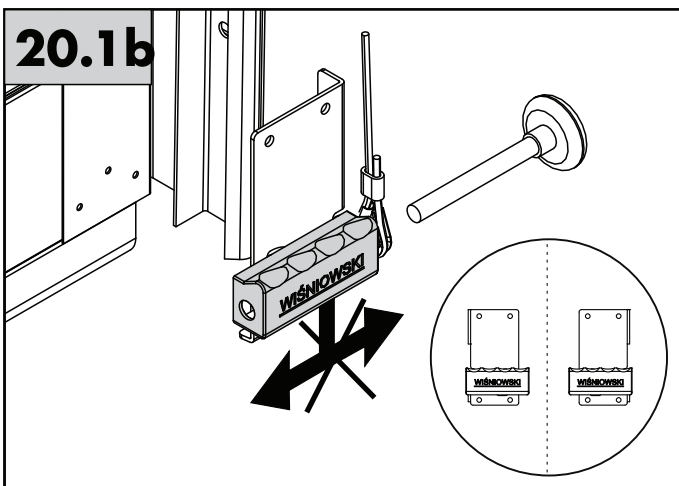
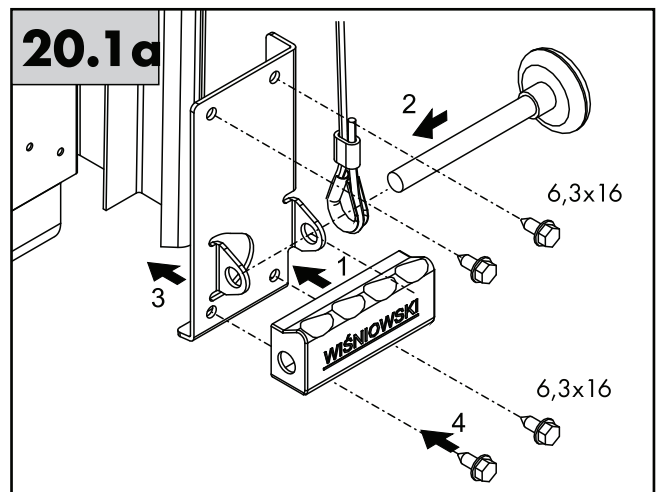
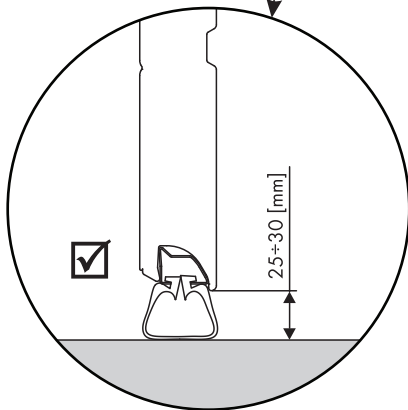
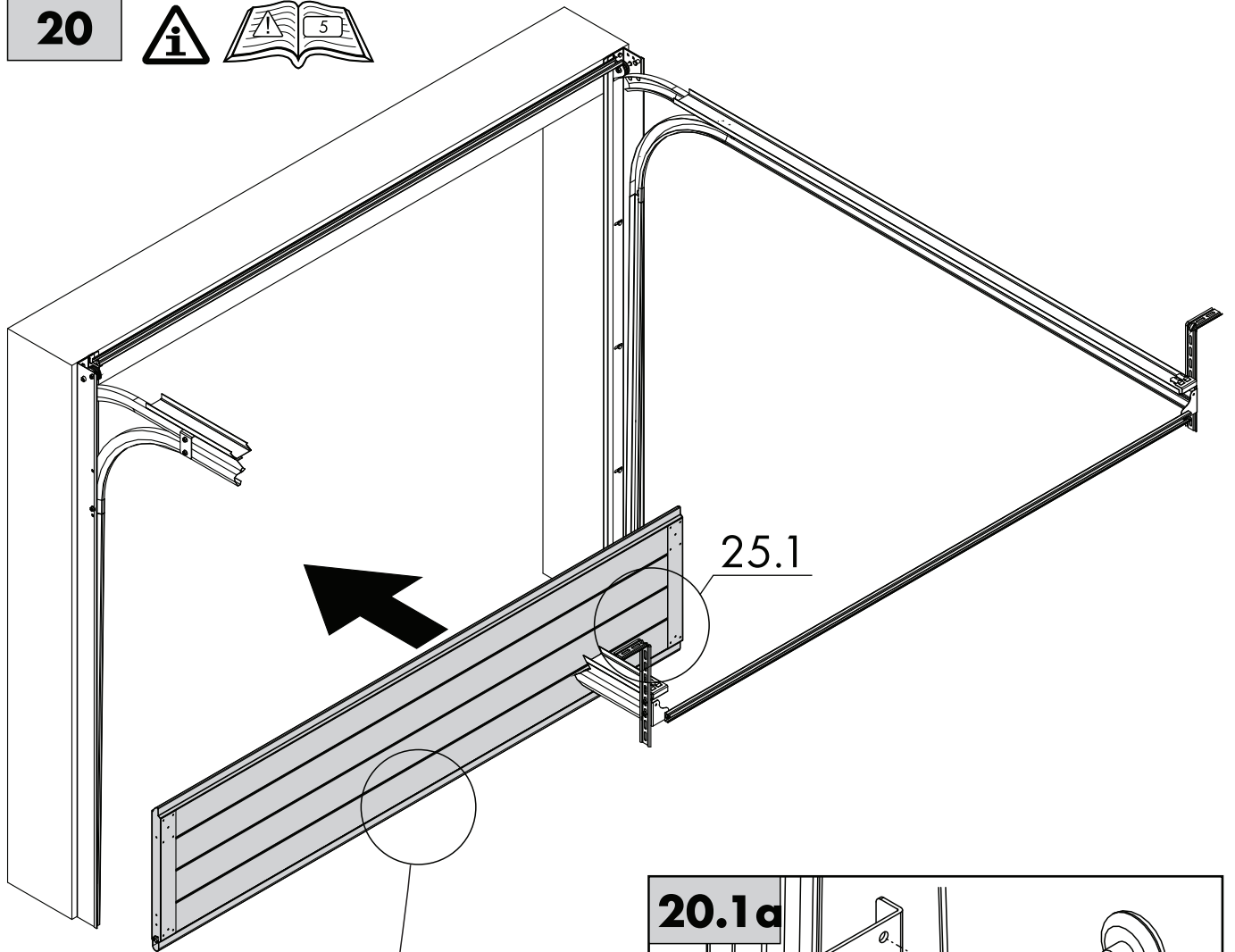
15



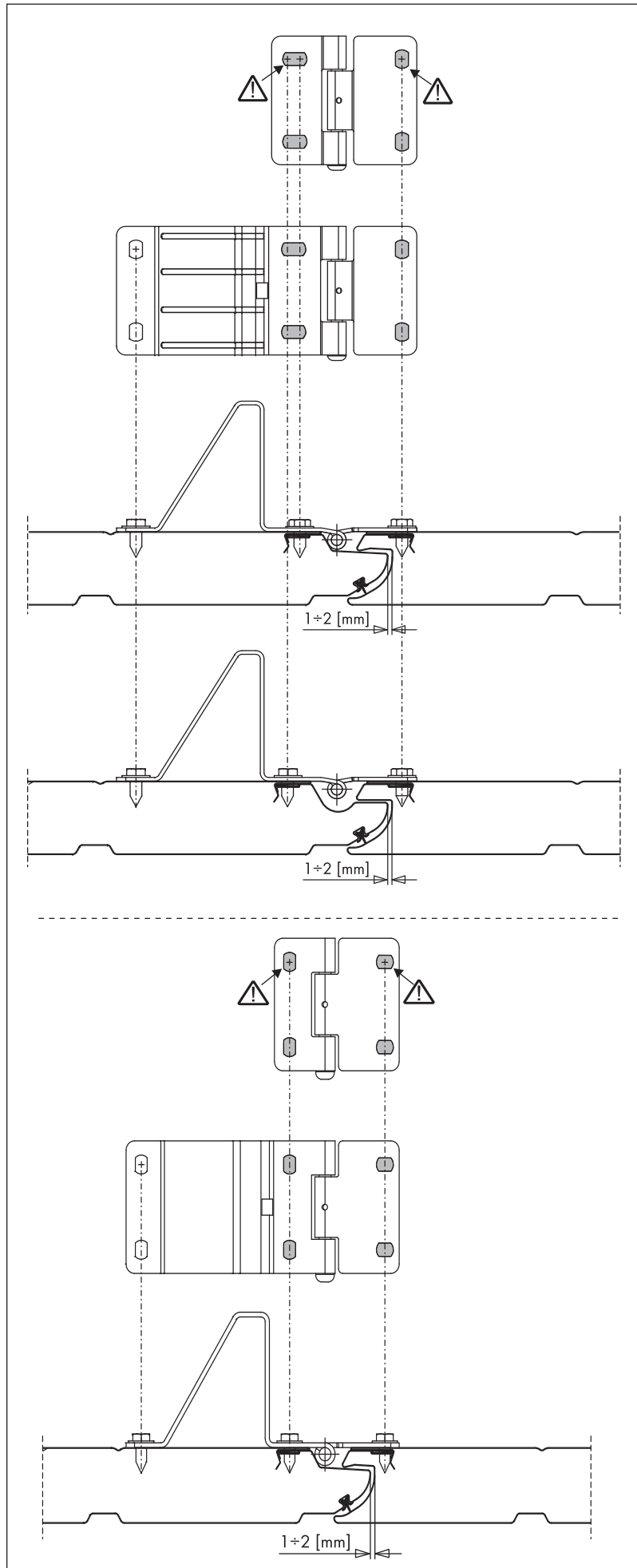
$|X1-X2| = \max \pm 3[\text{mm}]$



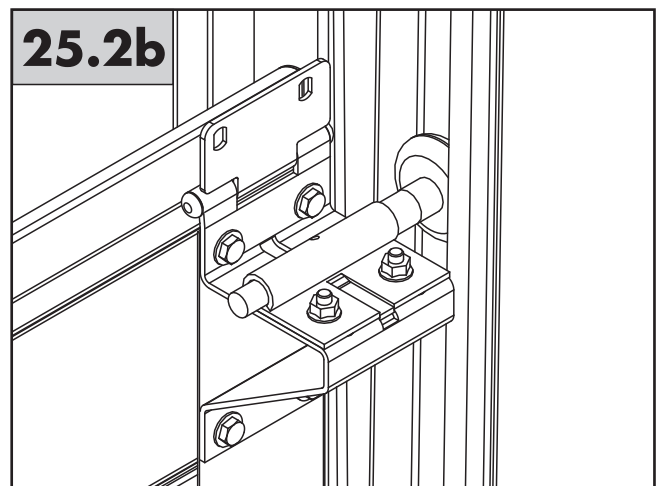
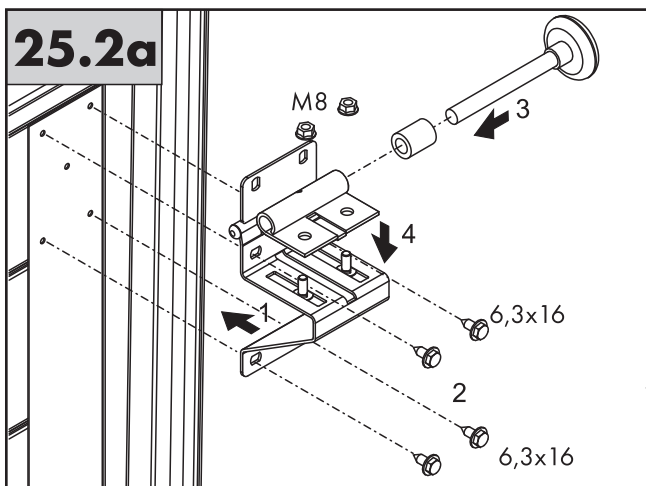
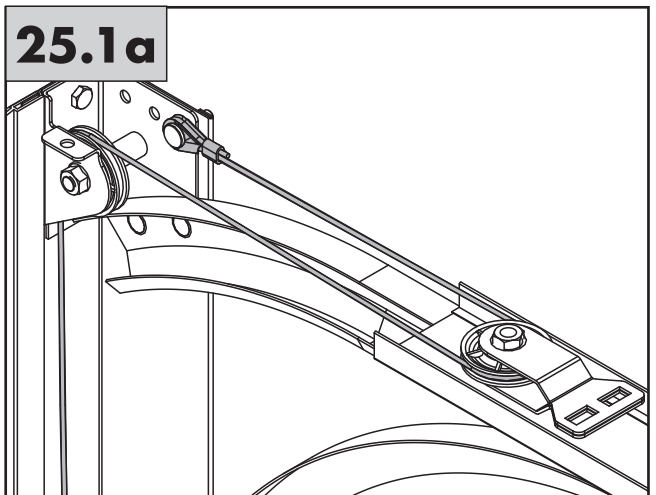
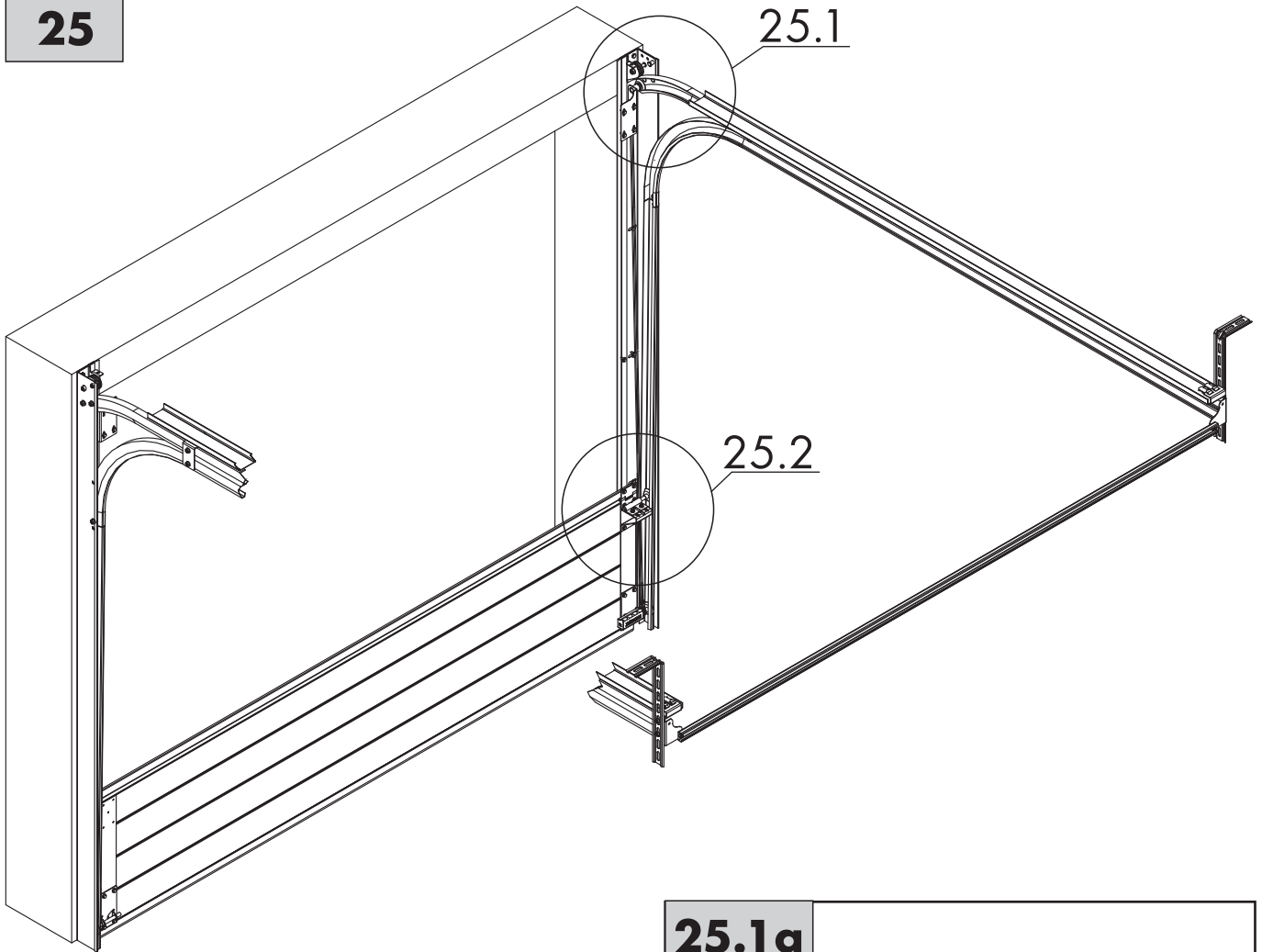
20



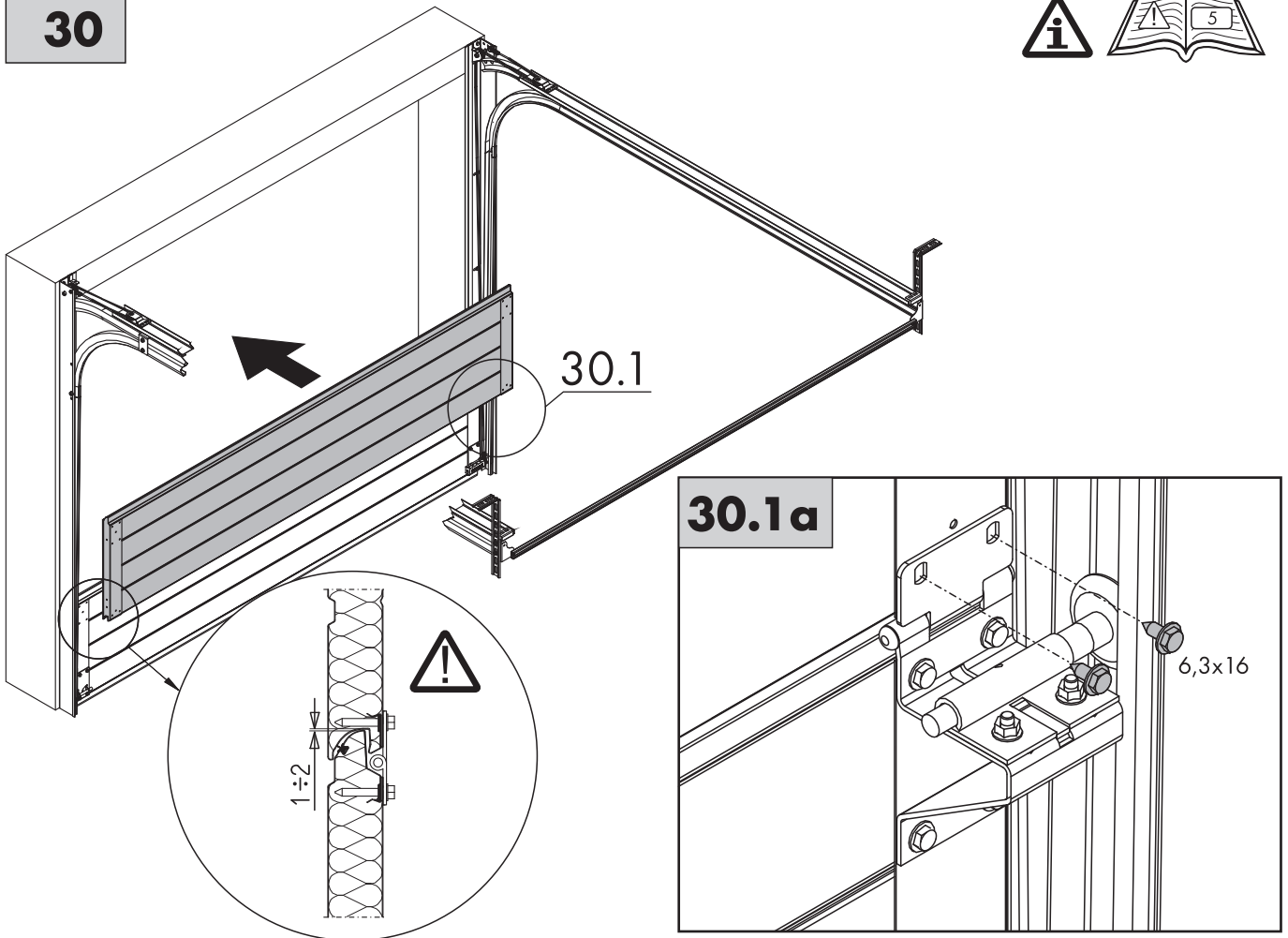
23



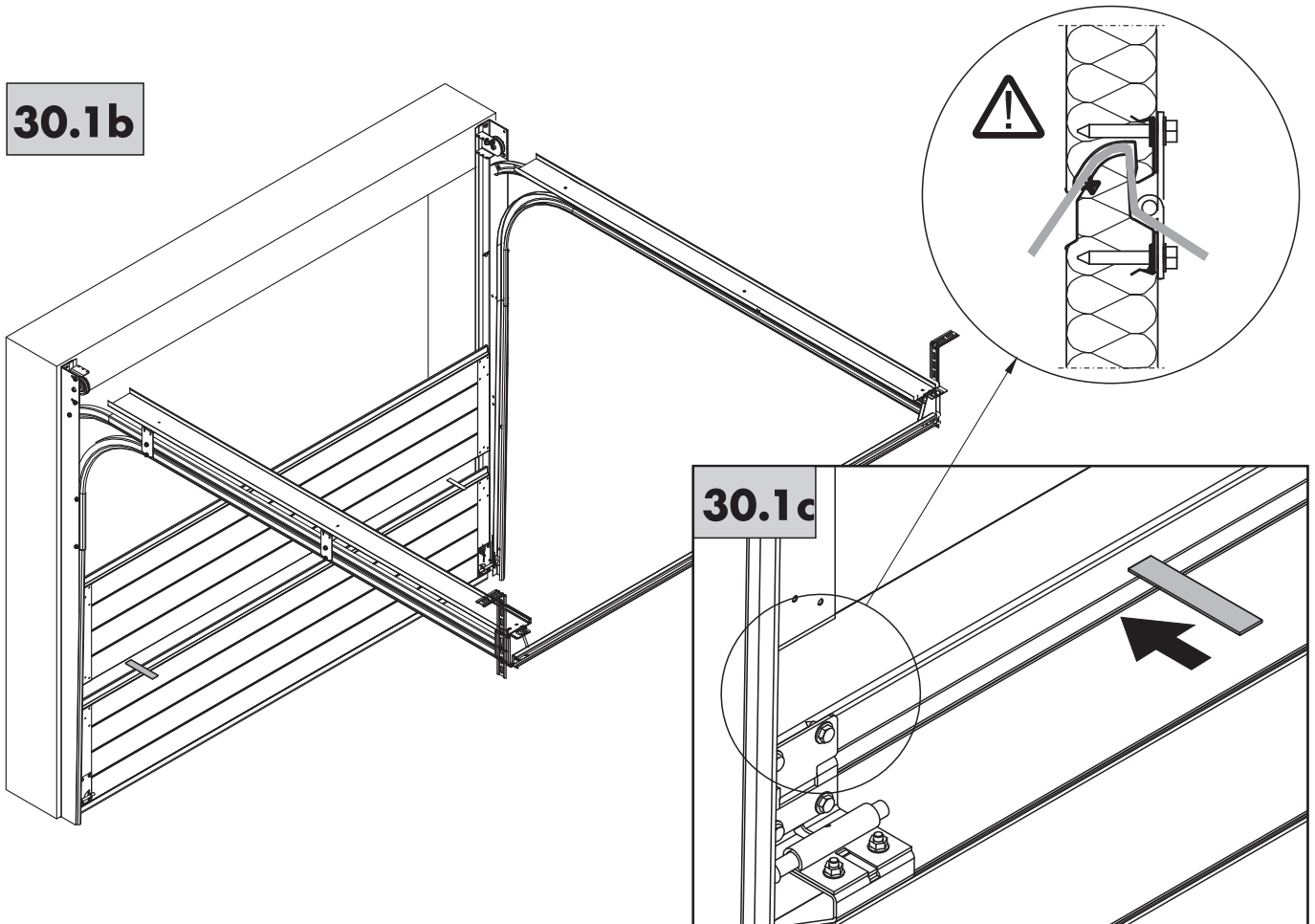
25



30

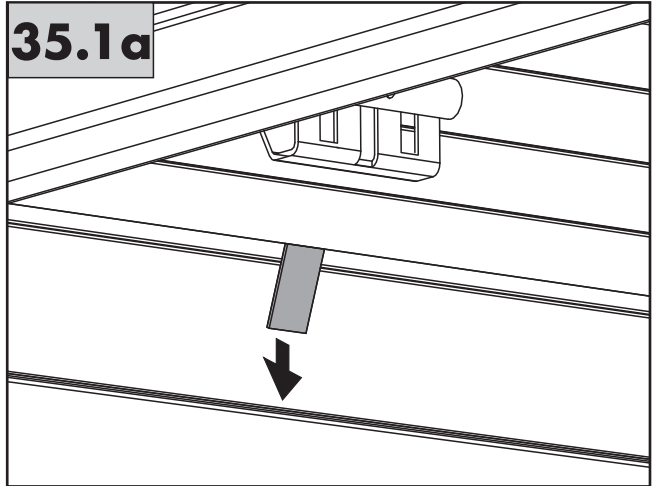
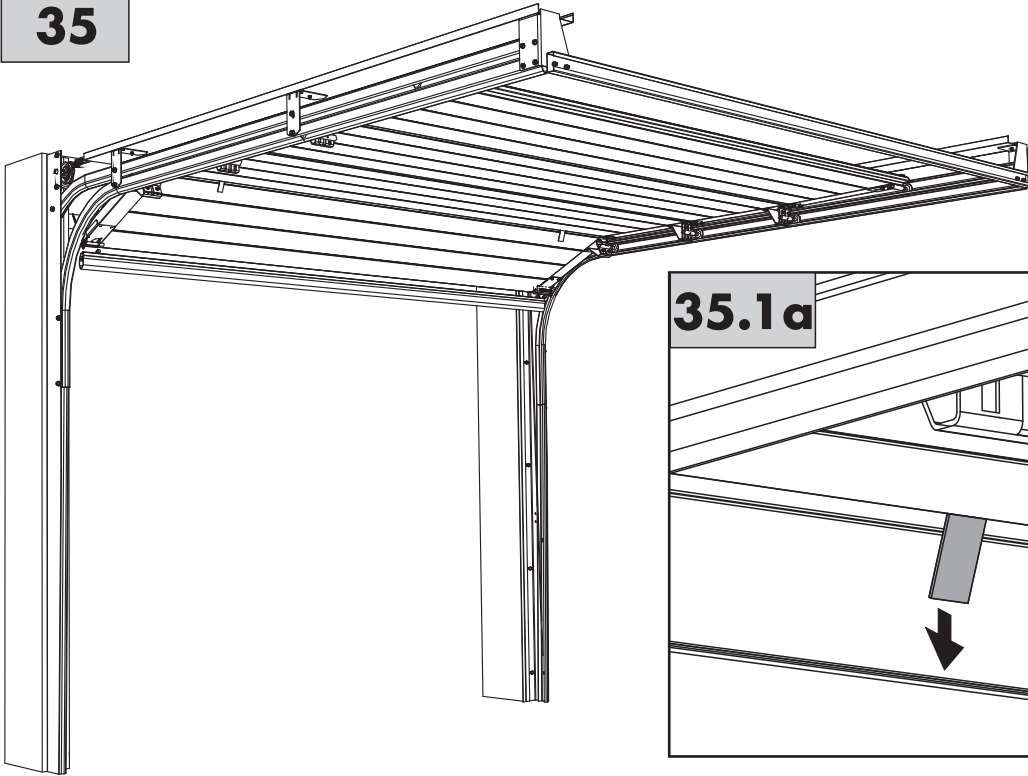


30.1b

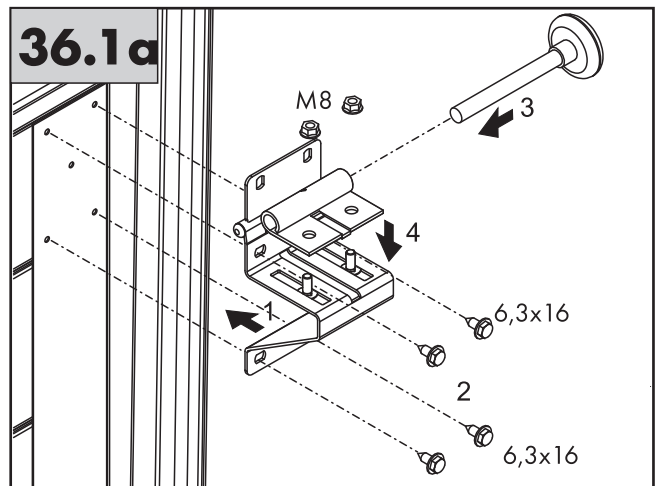
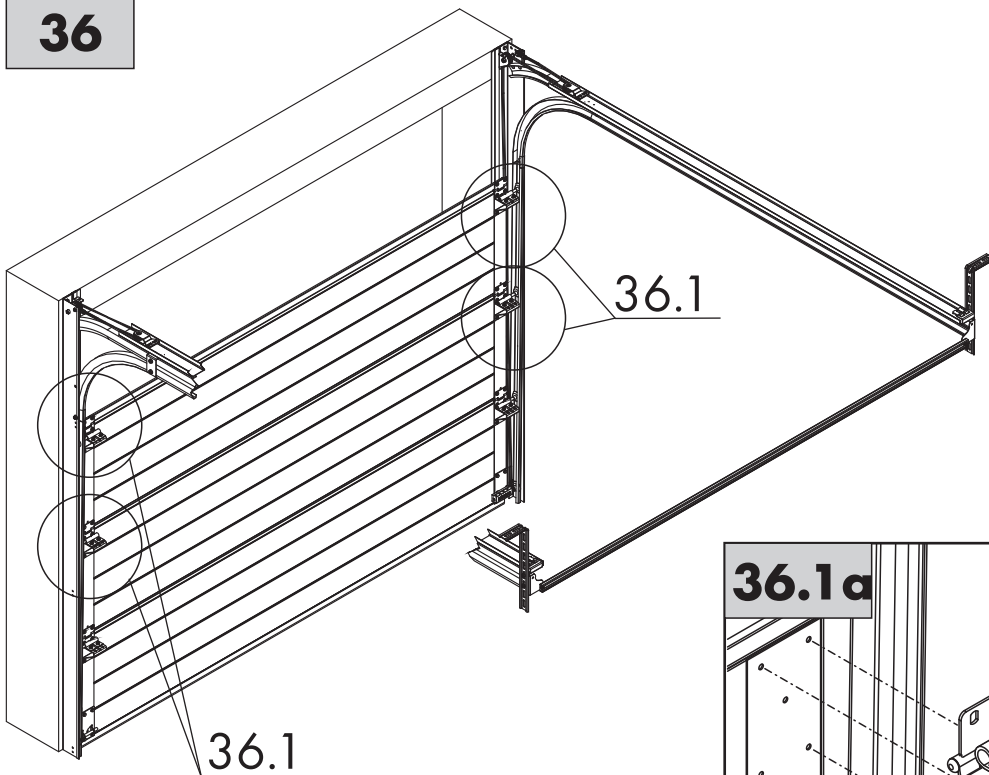




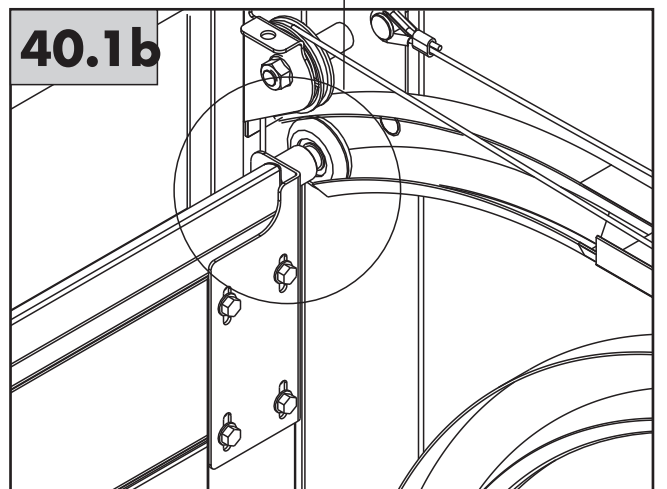
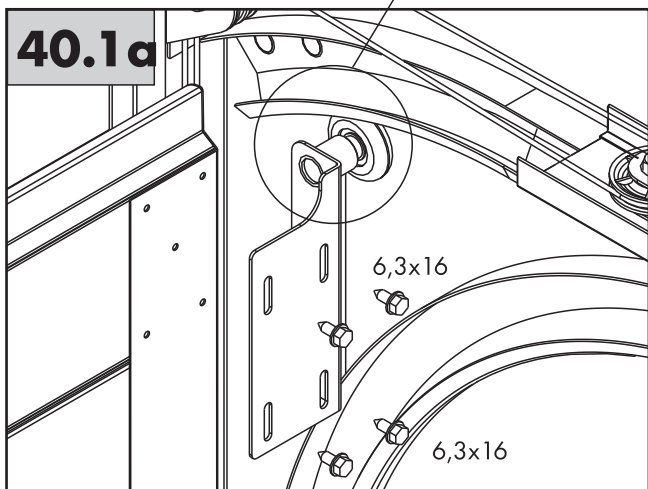
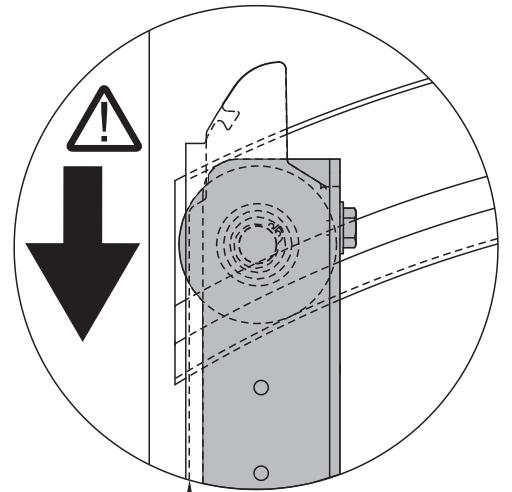
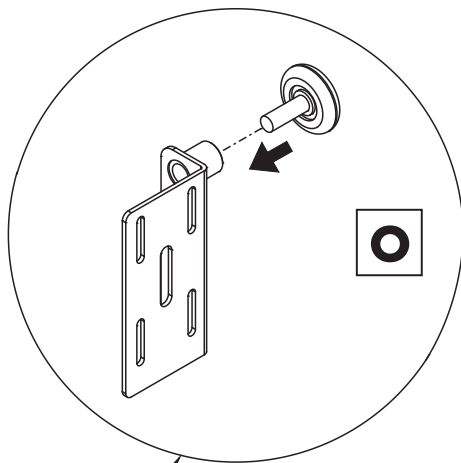
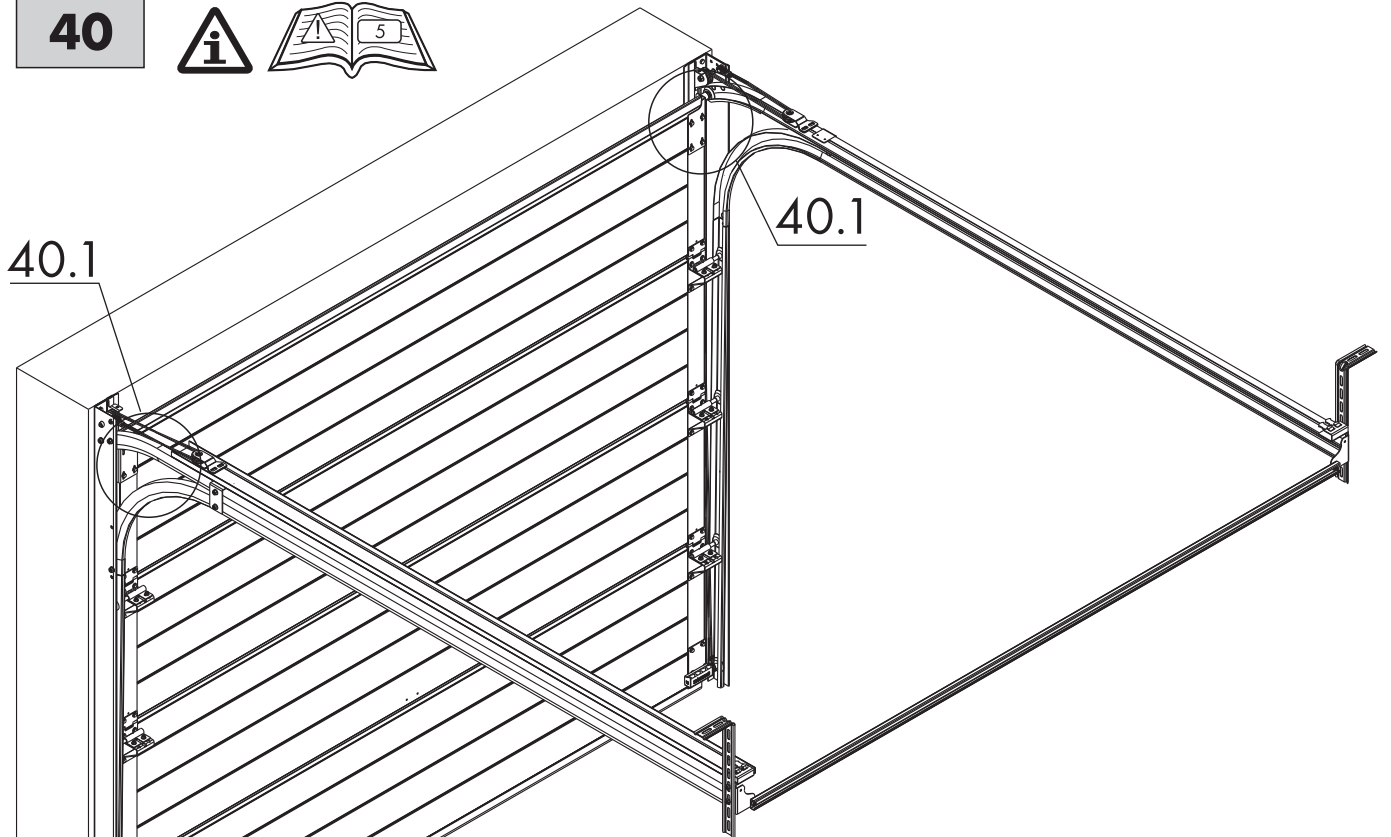
35



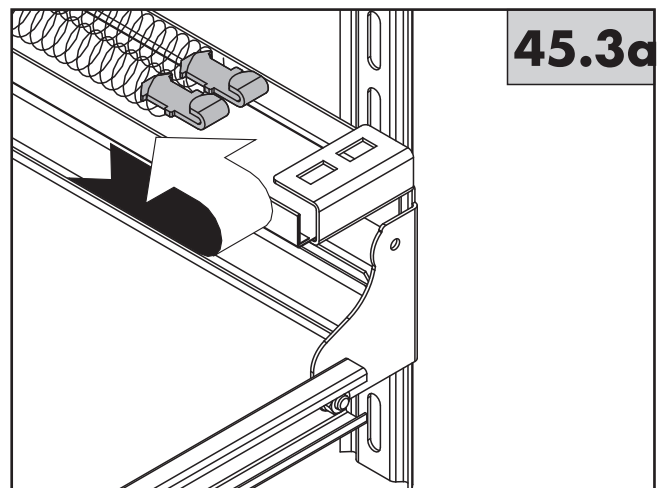
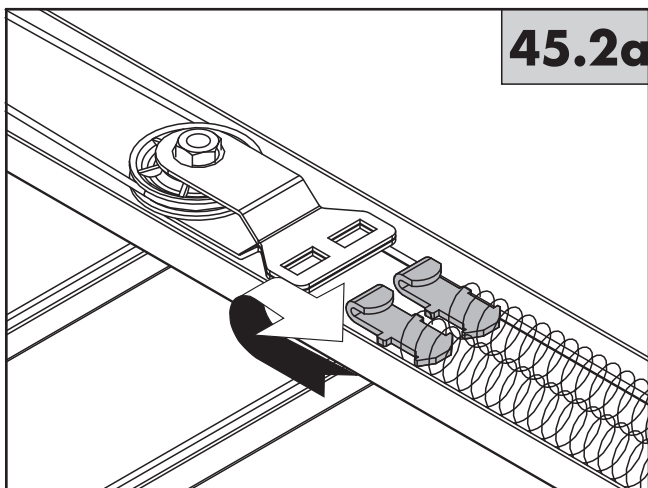
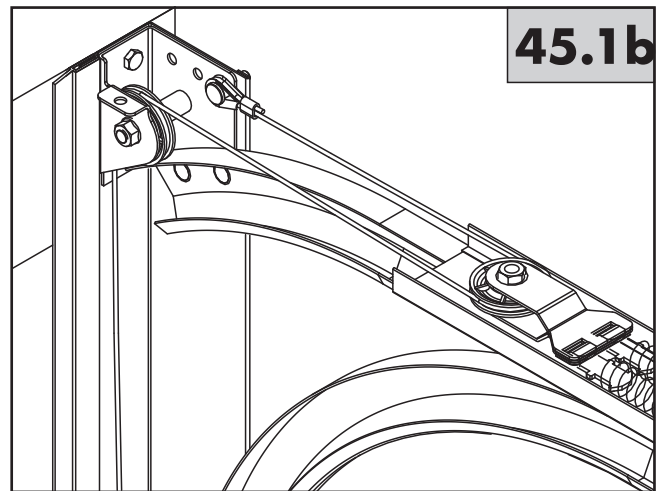
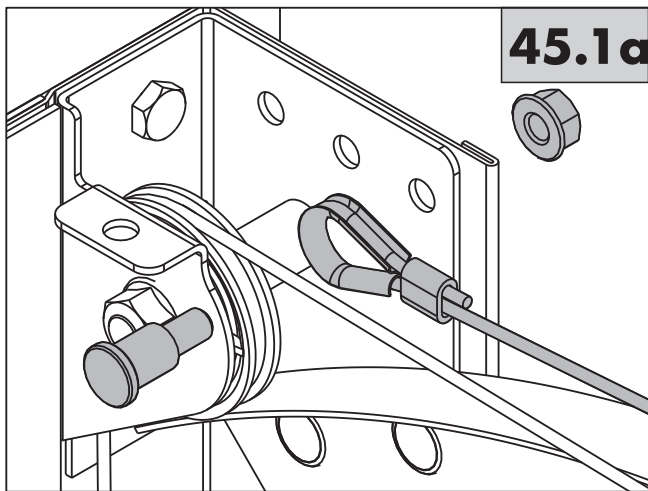
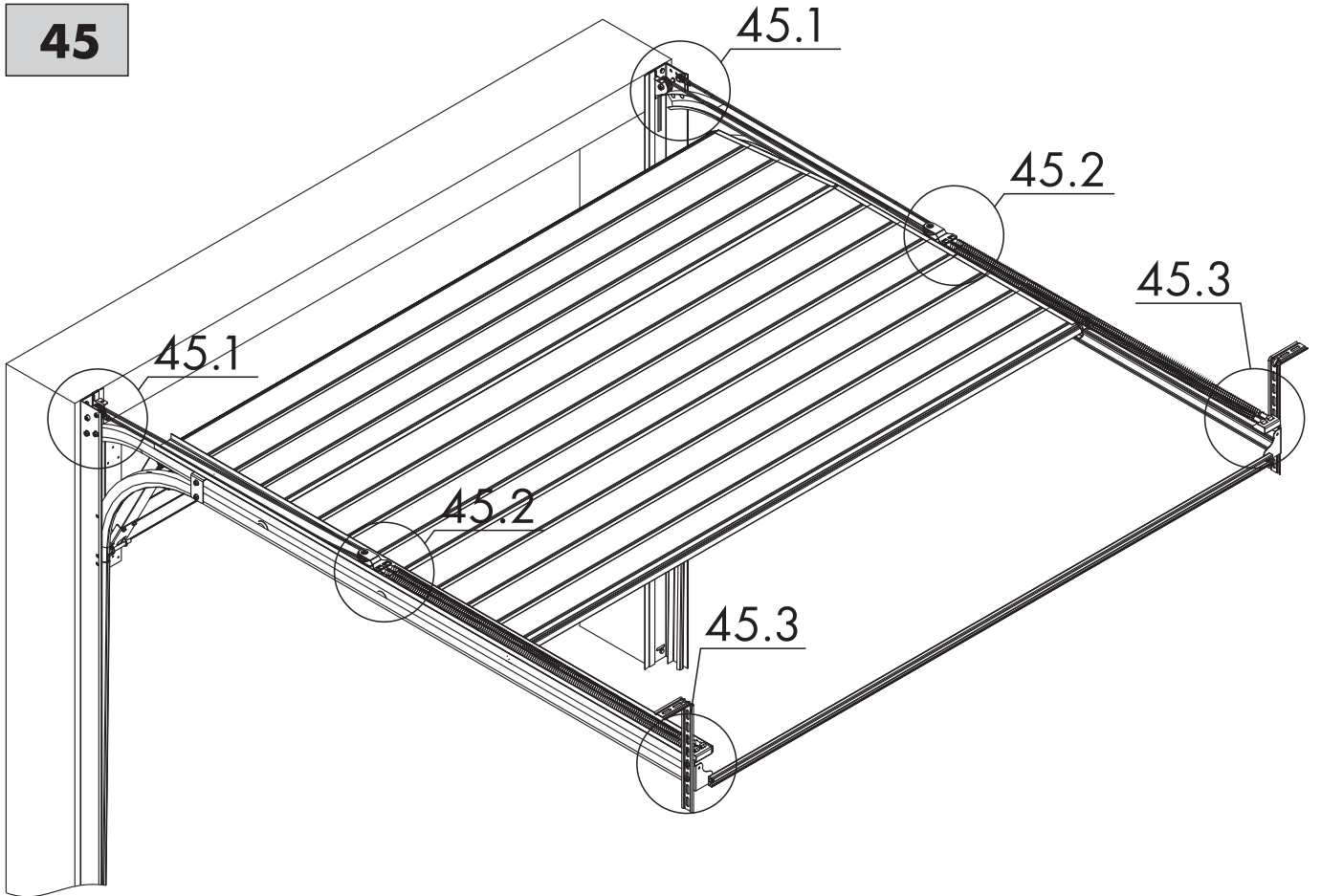
36



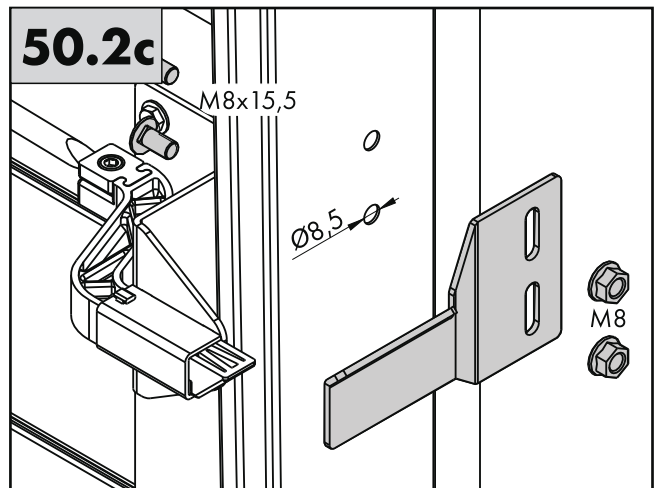
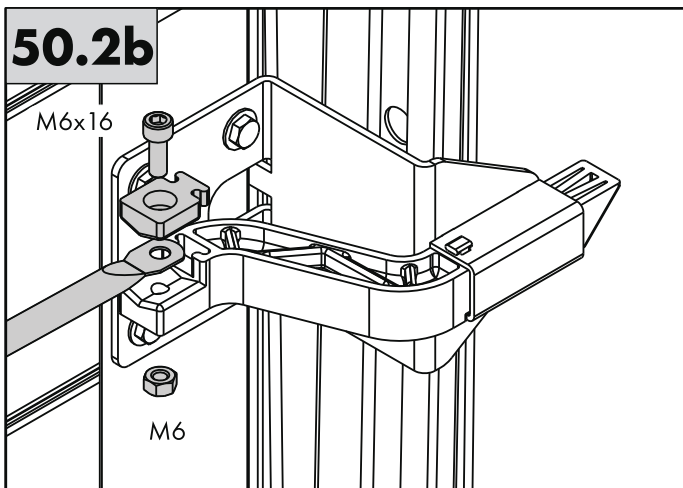
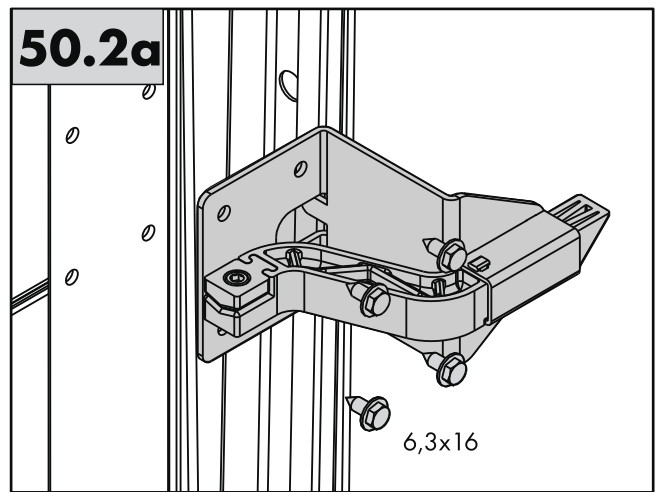
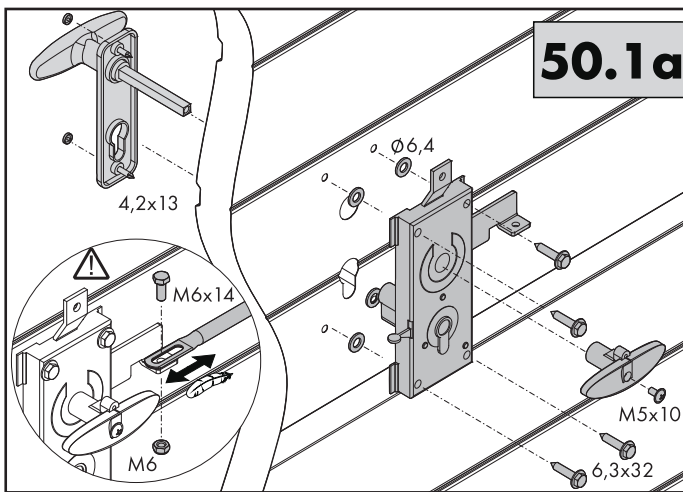
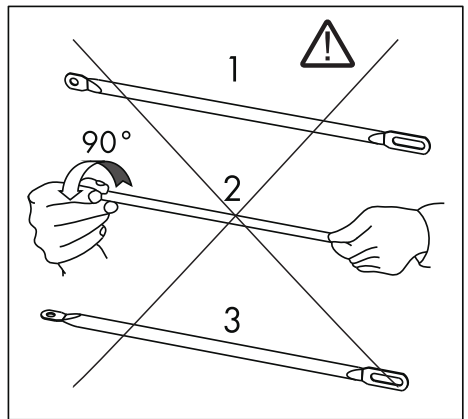
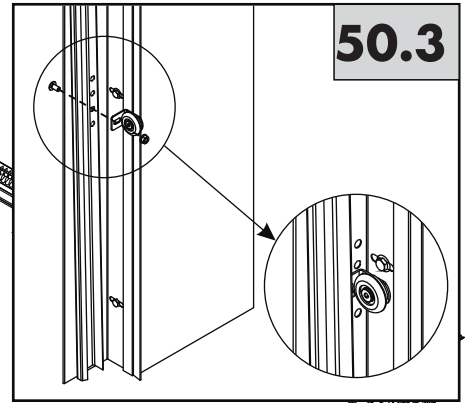
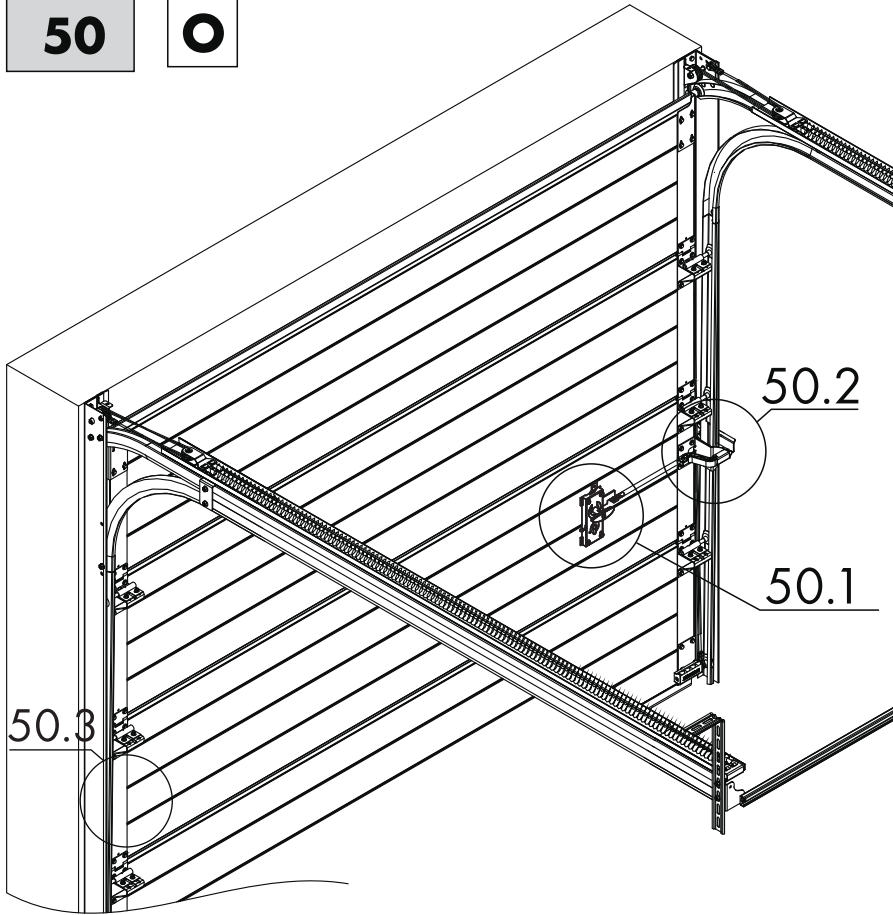
40



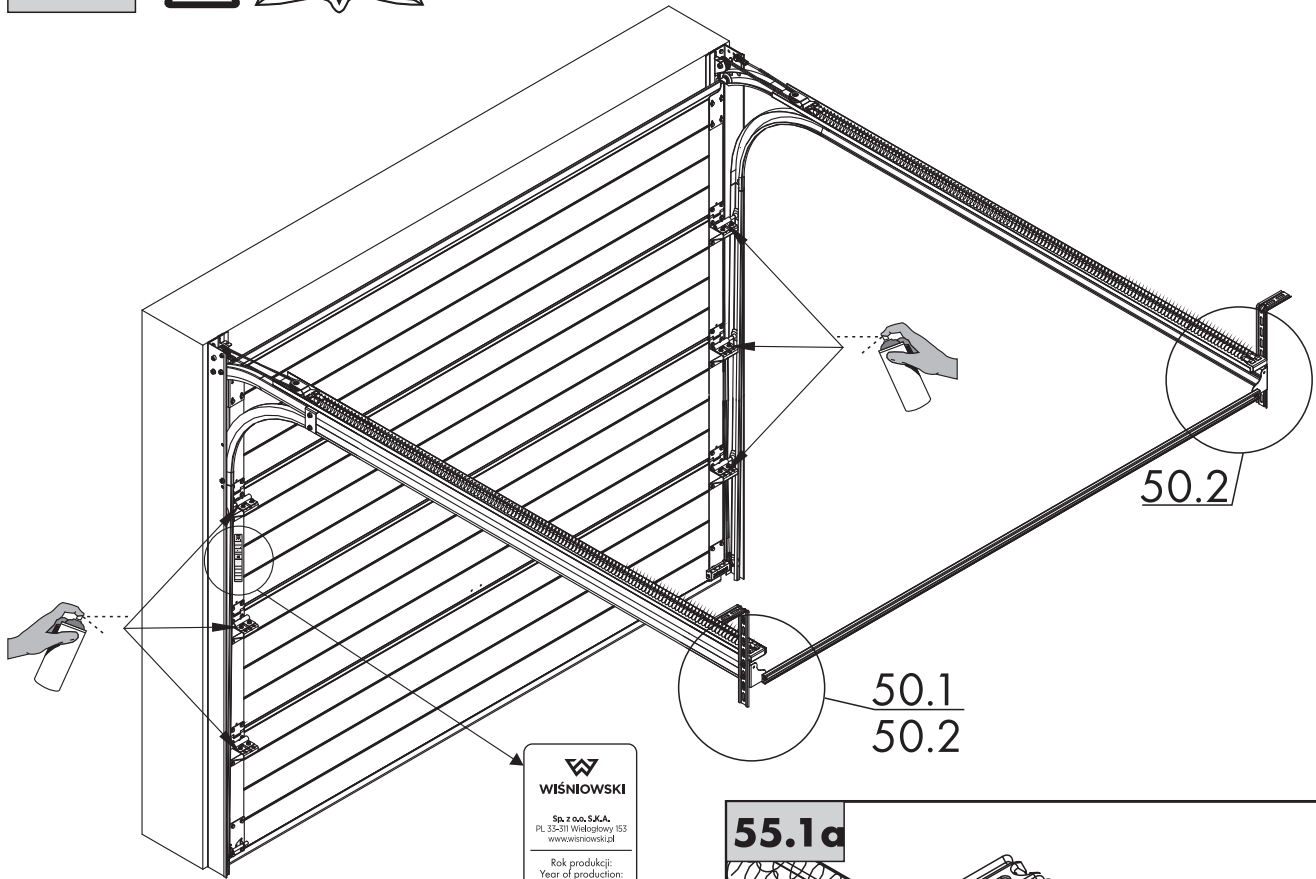
45



50



55



WISNIOWSKI

Sp. z o.o. S.J.A.
PL 35-311 Wisłogłowy 153
www.wisniowski.pl

Rok produkcji:
Year of production:
2012.01

Dokument odniesienia:
Reference document:
EN 13241-1

Numer seryjny:
Serial number:
A3340 62 000005

CE

Typ: UniPro
Brama uruchamiana ręcznie
Type: UniPro
Manually operated door

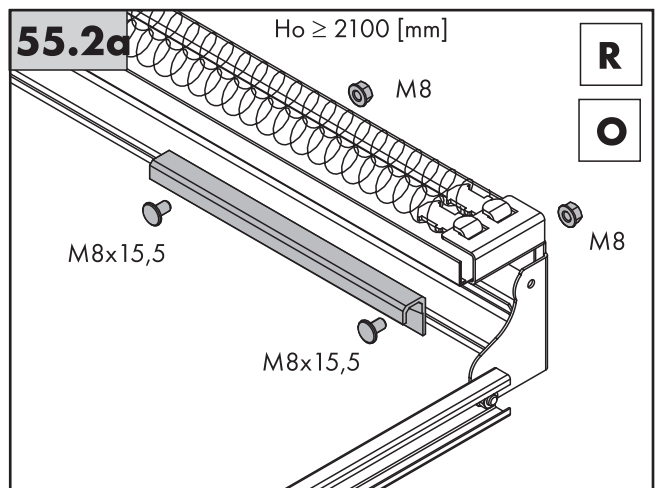
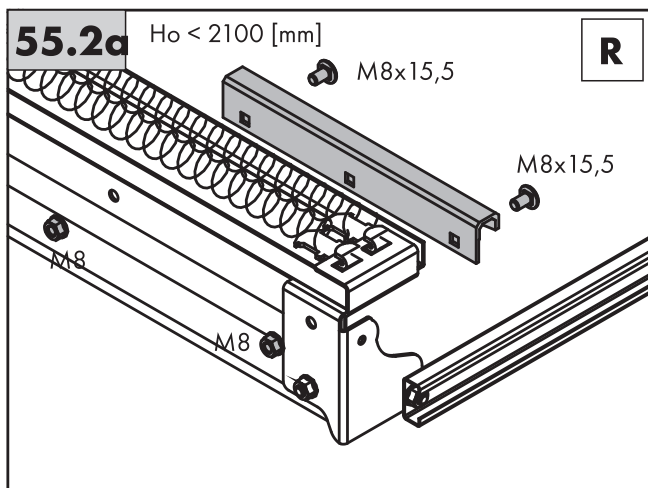
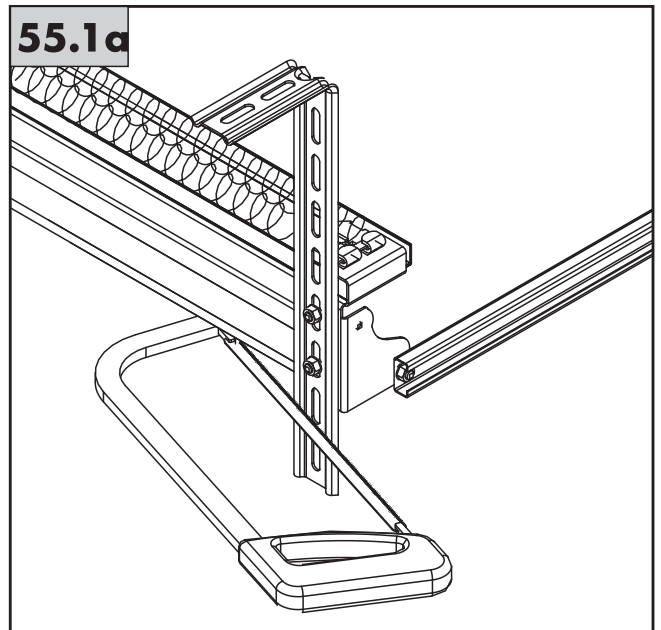
Wodoszczelność [klasa] 1
Water tightness [class] 1

Odporność na obciążenie wiatrem [klasa] 2
Resistance to wind load [class] 2

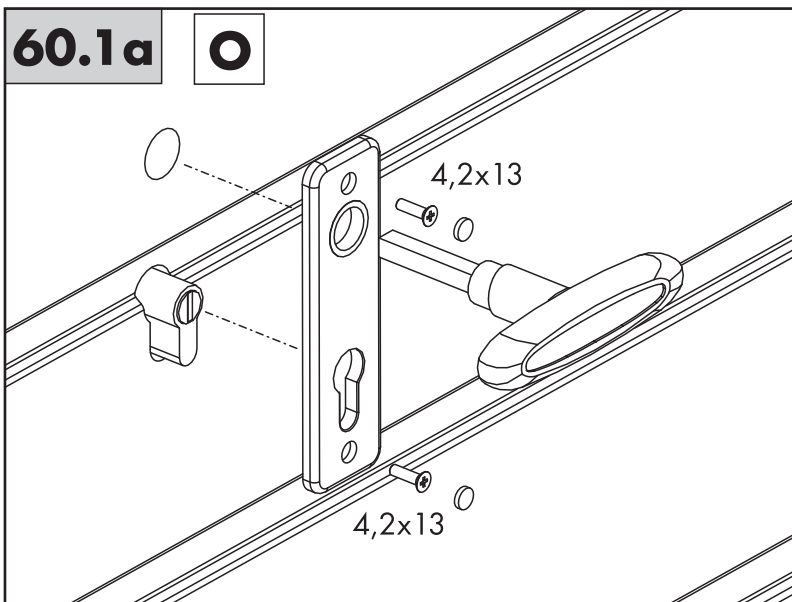
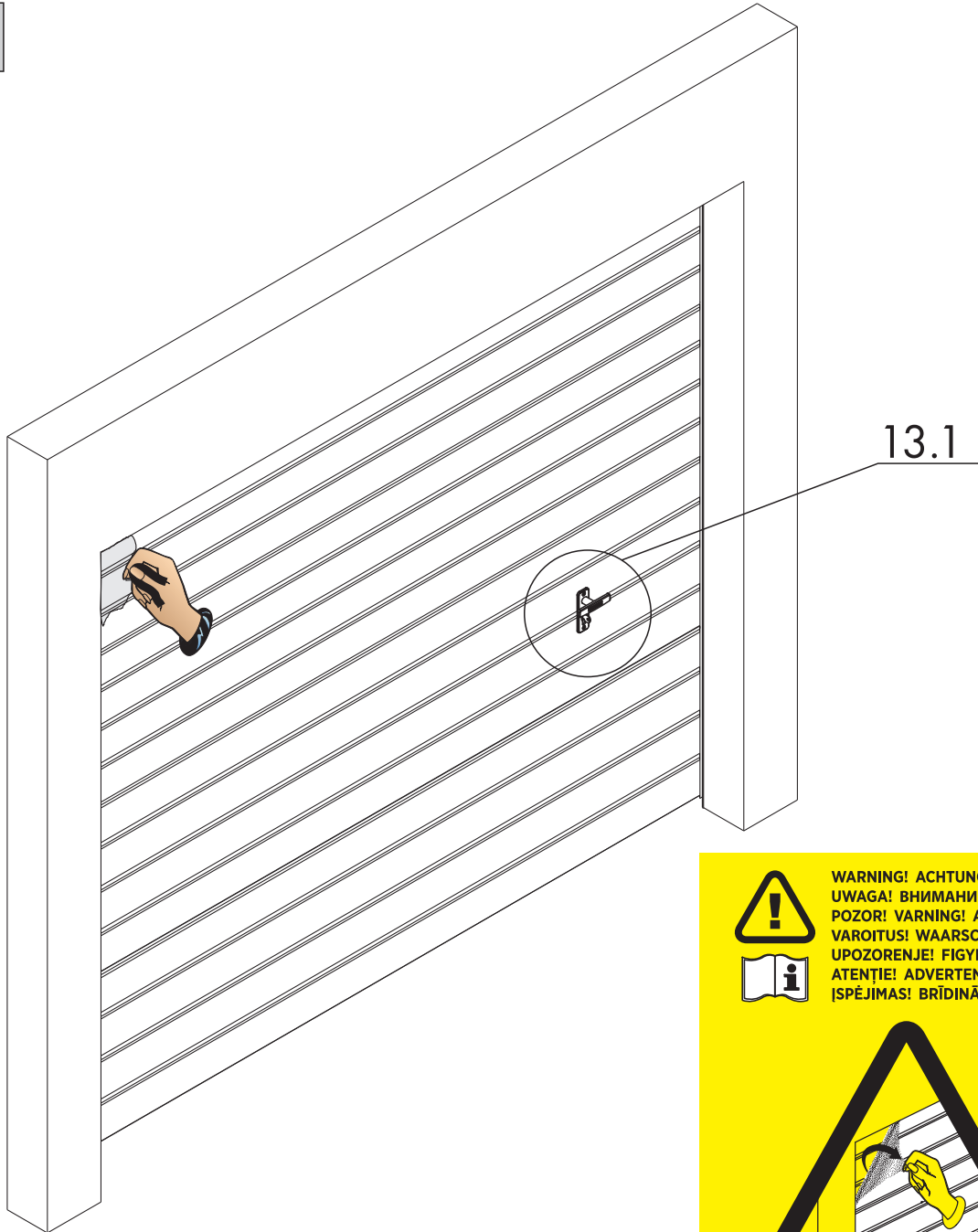
Opor cieplny [W/m²K] 1,07
Thermal resistance [W/m²K] 1,07

Przepuszczalność powietrza [klasa] 4
Air permeability [class] 4

[B9/106/EC]



60



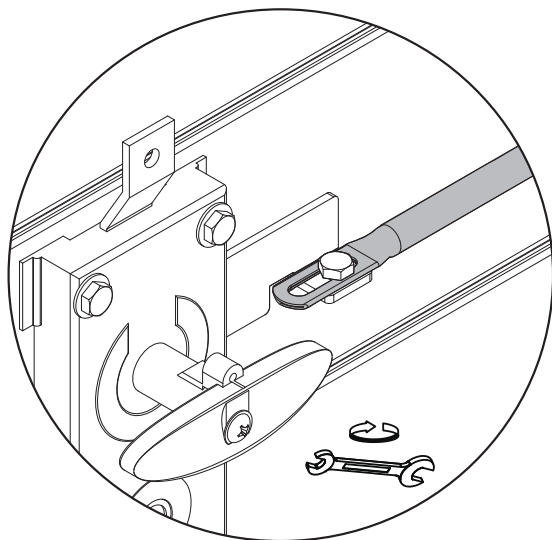
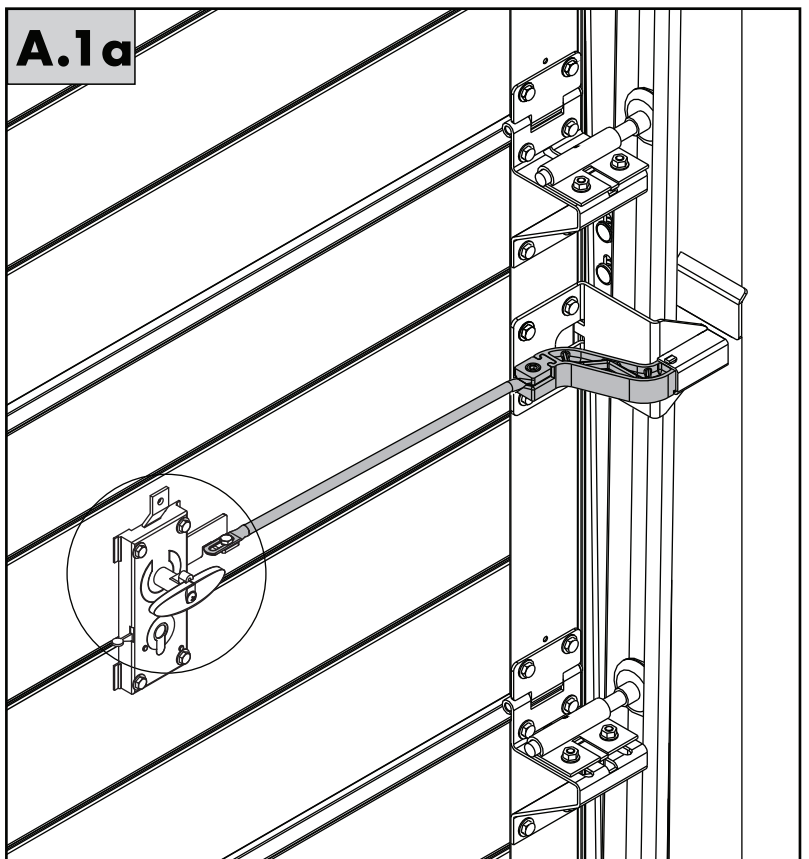
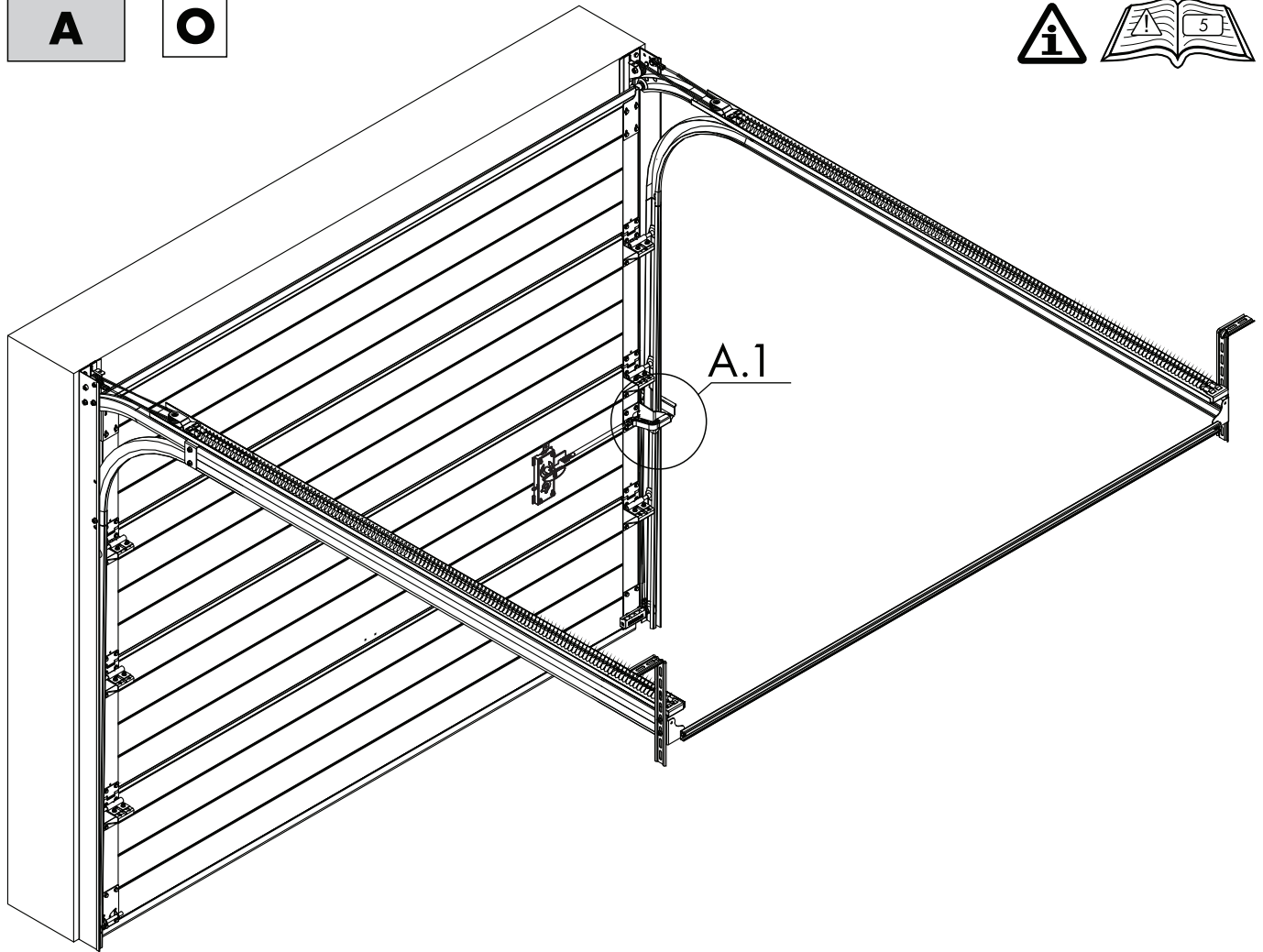
WARNING! ACHTUNG! ATTENTION!
UWAGA! ВНИМАНИЕ! ATTENZIONE!
POZOR! VARNING! ADVARSEL!
VAROITUS! WAARSCHUWING!
UPOZORENJE! FIGYELMEZTETÉS!
ATENŢIE! ADVERTENCIA! УБАГА!
ISPĒJIMAS! BRĪDINĀJUMS! HOIATUS!

WIŚNIEWSKI

6513000160

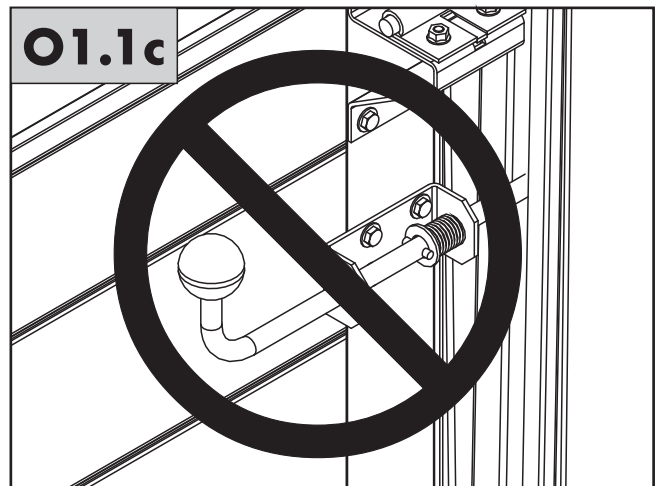
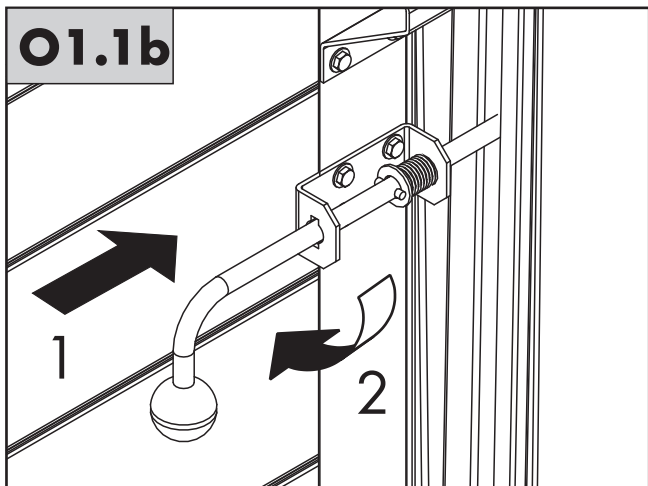
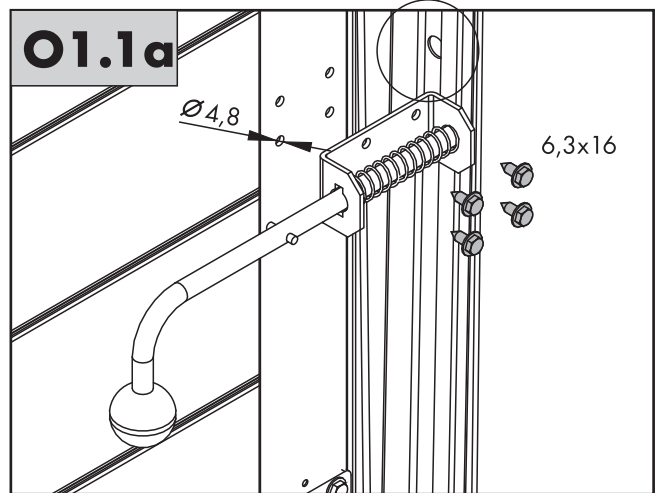
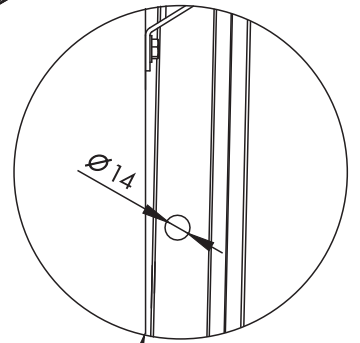
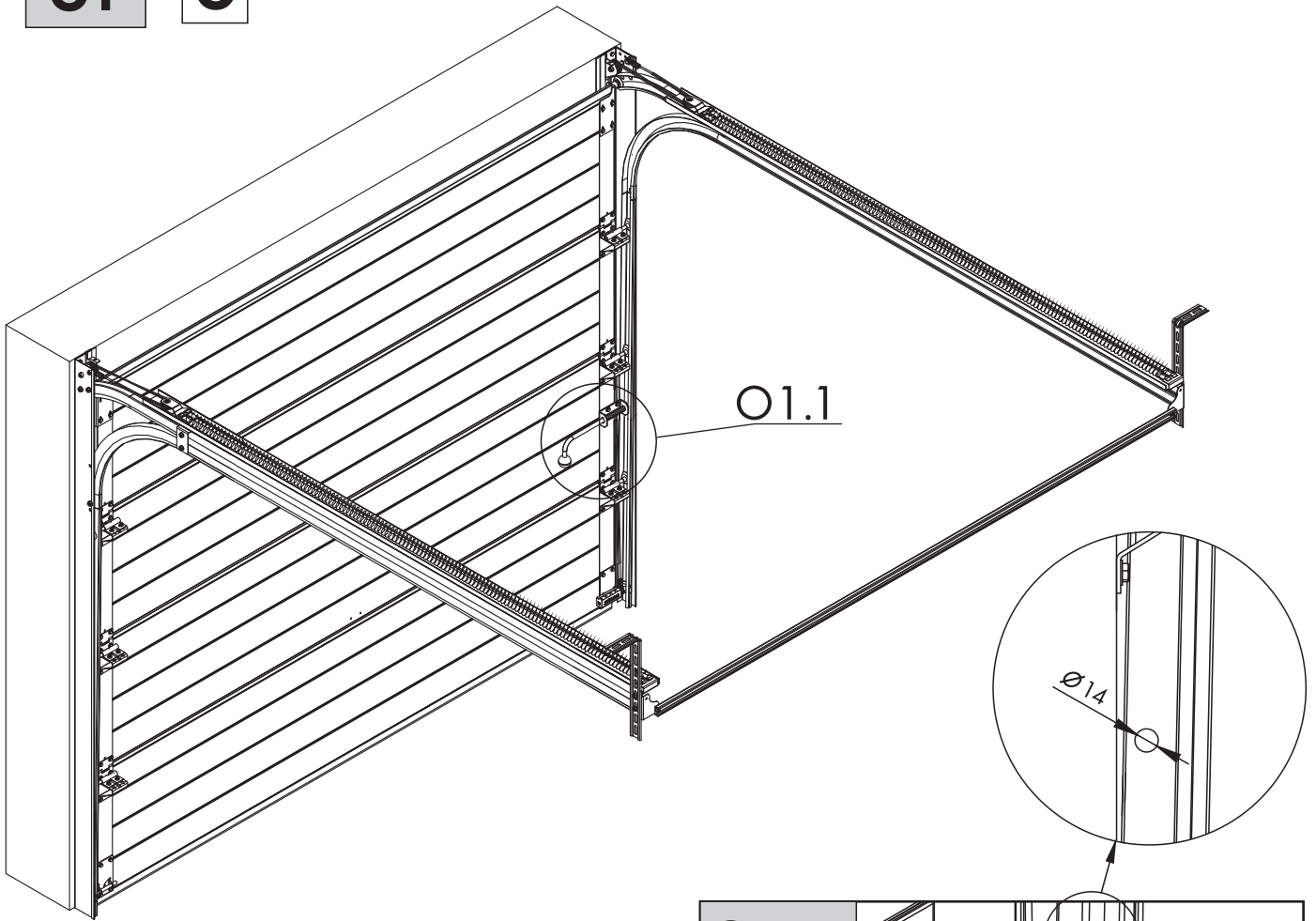
A

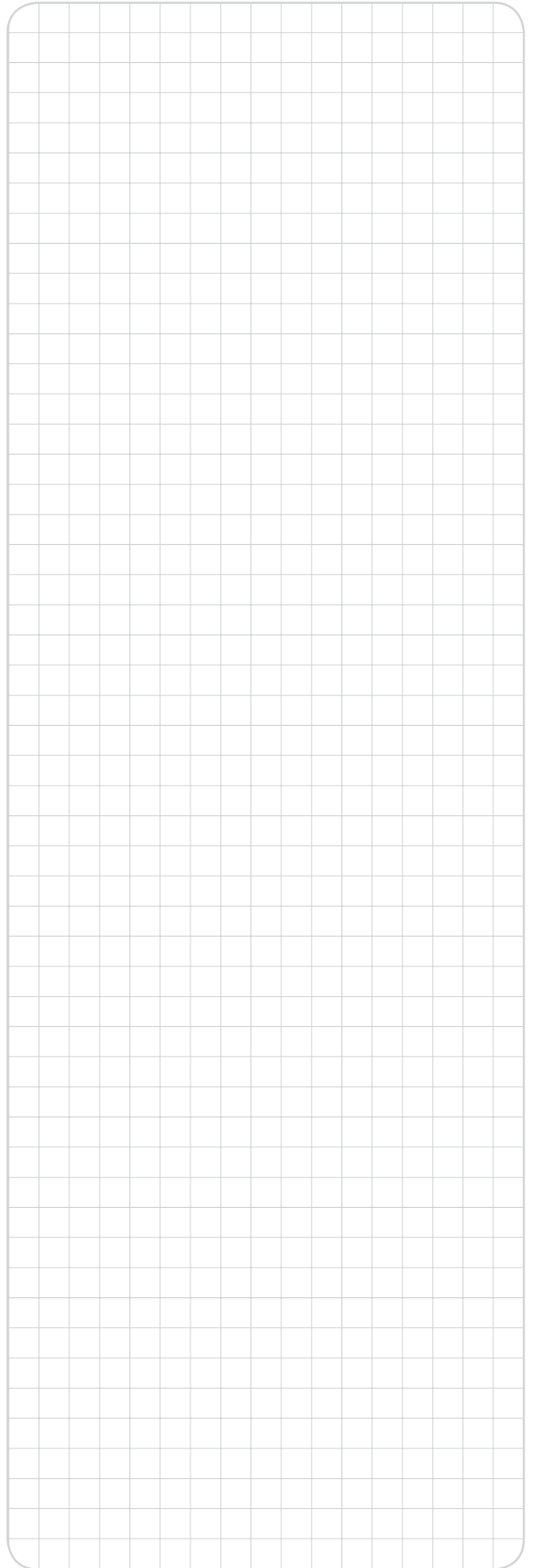
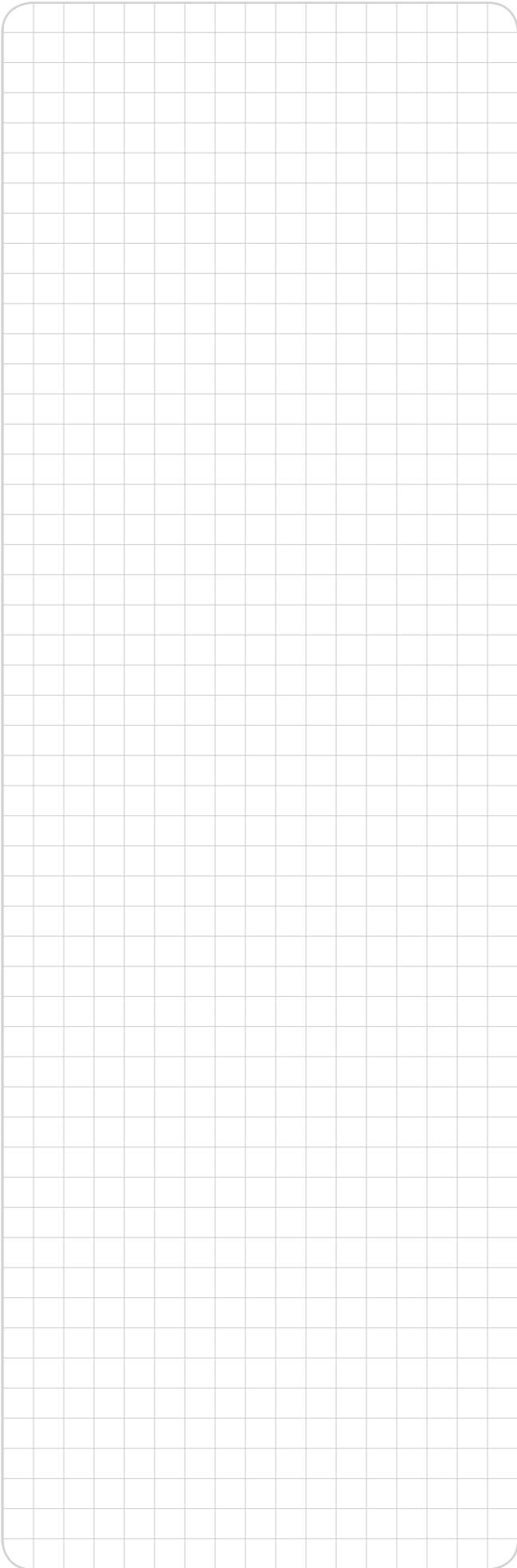
O

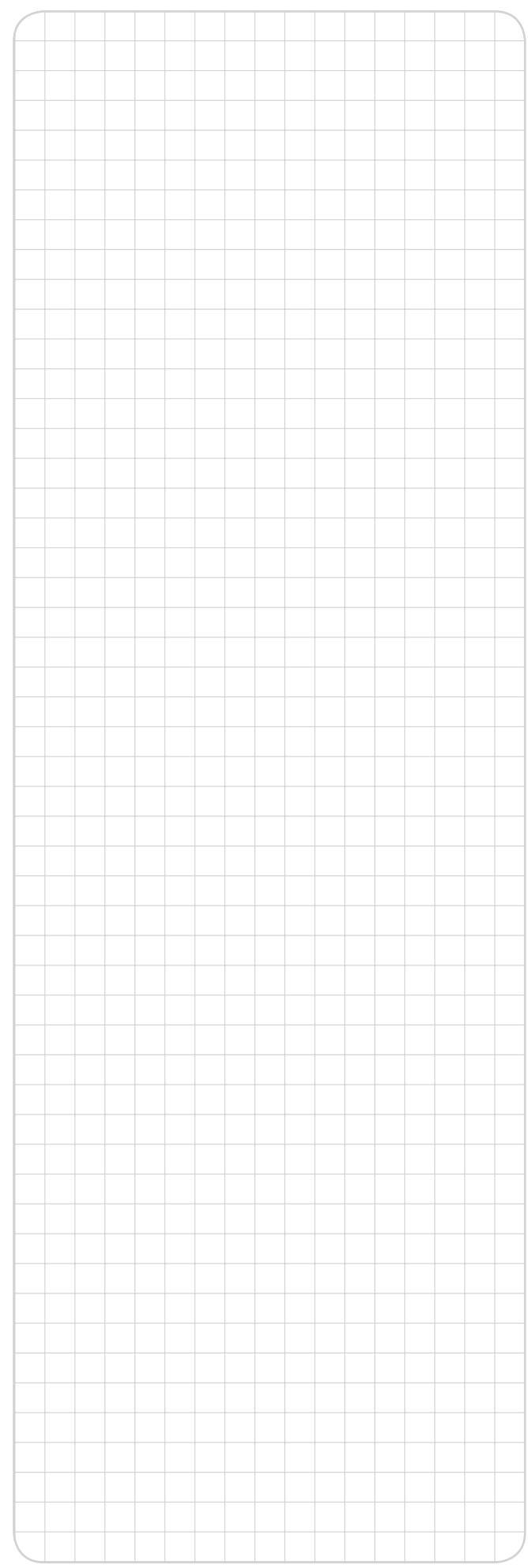
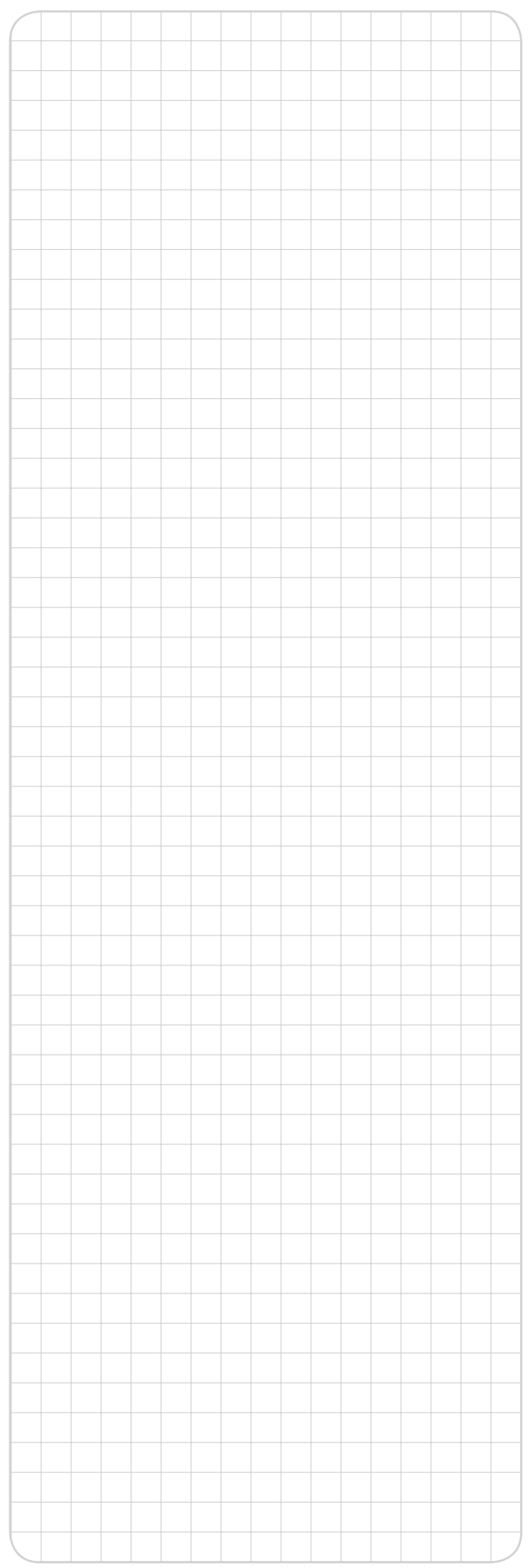


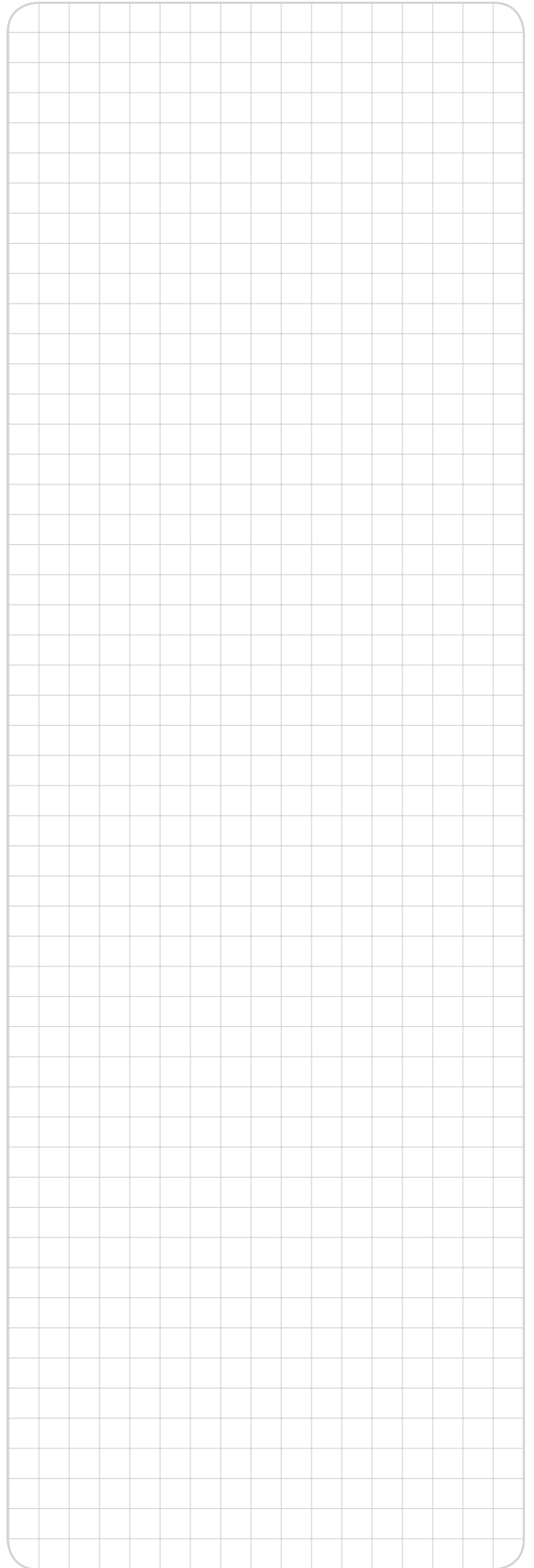
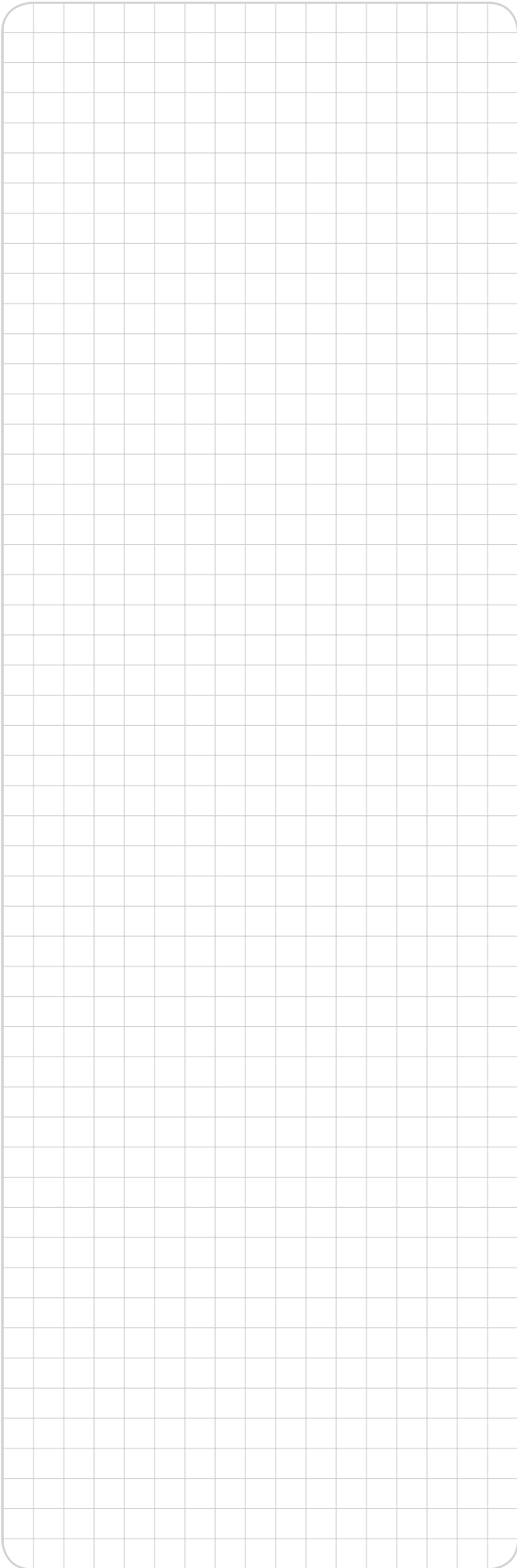
01

0









Montażysta: _____



IIiO/BS/UniPro PLUS A/07/2015/ID-91168/KTM-653A334911680



WIŚNIEWSKI

"WIŚNIEWSKI" Sp. z o.o. S.K.A.

PL 33-311 Wielogłowy 153

TEL. +48 18 44 77 111

FAX +48 18 44 77 110

www.wisniowski.pl

N = 49° 40' 10" E = 20° 41' 12"